



XMP i

Transmetteur de pression de précision pour l'industrie du process avec protocole de communication HART et SIL2 (en option)

Capteur en inox

Précision selon IEC 60770 : 0.1 % FSO

Pression nominale

De 0...400 mbar à 0...600 bar

Signaux de sortie

2 fils : 4...20 mA
autres sur demande

Caractéristiques spéciales

- ▶ Mise en veille 1:10
- ▶ Boîtier en aluminium moulé sous pression à 2 chambres ou boîtier inox
- ▶ Cellule interne ou à membrane affleurante
- ▶ Communication HART®
- ▶ Protection contre l'explosion – sécurité intrinsèque (ia)

Versions en option

- ▶ Protection contre l'explosion – antidéflagrant (d)
- ▶ Version SIL2 selon IEC 61508 / IEC 61511
- ▶ Affichage intégré et module de commande
- ▶ Matériaux spéciaux en Hastelloy® et Tantale
- ▶ Refroidisseur pour températures de fluide jusqu'à 300 °C

Le transmetteur de pression de process XMPi a été spécialement conçu pour l'industrie du process et pour l'industrie agroalimentaire et pharmaceutique (version boîtier inox) et mesure le vide, les plages de pression relatives et absolues de gaz, vapeur ou fluides jusqu'à 600 bar.

Différents raccords de process tels que les filetages et les brides avec une membrane soudée interne ou affleurante sont disponibles et peuvent être combinés avec un élément de refroidissement pour des températures de milieu jusqu'à 300°C. L'émetteur est équipé de série de la communication HART®; le client peut choisir entre un boîtier en fonte d'aluminium ou un boîtier en acier inoxydable.

Applications courantes



Industrie pétrochimique / Oil&Gas



Industrie alimentaire / pharmaceutique

Certificats matières et tests

- ▶ Certificat d'inspection 3.1 selon EN 10204
- ▶ Rapport de test 2.2 selon EN 10204



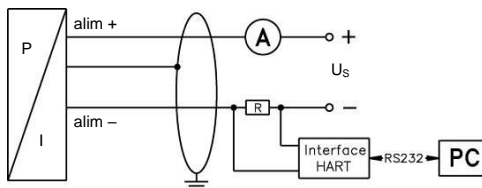
Etendues de mesure ¹													
Pression relative ou absolue ²	[bar]	0.4	1	2	4	10	20	40	100	200	400	600	
Surpression	[bar]	2	5	10	20	40	80	105	210	600	1000	1000	
Pression de rupture ≥	[bar]	3	7.5	15	25	50	120	210	420	1000	1250	1250	
¹ Sur demande client, ajustement par logiciel de la plage de pression													
² pression absolue à partir de 1 bar													
Plages en dépression													
Pression relative	[bar]	-0.4 ... 0.4		-1 ... 1		-1 ... 2		-1 ... 4		-1 ... 10			
Surpression	[bar]	2		5		10		20		40			
Pression de rupture ≥	[bar]	3		7.5		15		25		50			
Signal de sortie / Alimentation													
2 fils : 4 ... 20 mA Avec protection ATEX		Standard : sécurité intrinsèque (ia) communication HART® Options : équipement antidéflagrant (d) communication HART® SIL2 / sécurité intrinsèque (ia) communication HART® SIL2 / équipement antidéflagrant (d) communication HART®							V _S = 12 ... 28 V _{DC} V _S = 13 ... 28 V _{DC} V _S = 12 ... 28 V _{DC} V _S = 13 ... 28 V _{DC}				
Courant consommé		max. 25 mA											
Performances													
Précision ³ Après recalibrage (TD) - TD ≤ 1:5 - TD > 1:5		≤ ± 0.1 % FSO Précision inchangée Précision calculée selon : ≤ 0.1 + 0.015 x (TD - 5) % FSO exemple : TD 9 : ≤ 0.1 + 0.015 x (9 - 5) % FSO = 0.16 % FSO											
Charge admissible		R _{max} = [(V _S - V _{S min}) / 0.02 A] Ω					Charge durant la communication HART®: R _{min} = 250Ω						
Influence		Alimentation : 0.05 % FSO / 10 V					charge : 0.05 % FSO / k Ω						
Stabilité à long terme		≤ ± 0.1 % FSO / an aux conditions de référence											
Temps de réponse		100 msec – hors amortissement électronique							taux de mesure 10/sec				
Adjustability		electronic damping: 0 ... 100 sec				offset 0 ... 90 % FSO				turn-down of span up to 1:10			
³ selon IEC 60770 – par ajustement des points limites (linéarité, hystérésis, répétabilité)													
Erreurs en température / Températures autorisées													
Bande de tolérance ^{4,5}		≤ 0.2 % FSO x TD (plage de compensation -20 ... 85 °C)											
Température autorisée ⁶		Fluide : -40 ... 125 °C remplissage par huile silicone -10 ... 125 °C remplissage par huile alimentaire						sans affichage : Environnement : -40...80°C stockage : -40...80°C avec affichage : environnement: -20...70°C stockage : -30 ... 80 °C					
Température du fluide avec refroidisseur ⁷		Remplissage par huile silicone			surpression : -40 ... 300 °C			pression faible : -40...150°C					
		Remplissage par huile alimentaire			surpression : -10 ... 250 °C			pression faible : -10...150°C					
⁴ un élément de refroidisseur optionnel peut influencer les effets de la température de l'offset et de la fin d'échelle selon la position de montage et les conditions de remplissage													
⁵ pour version bride et DRD : décalage de la bande de tolérance ≤ ± 1.6 % FSO / plage de tolérance ≤ ± 0.6 % FSO													
⁶ température max. du fluide à la pression nominale > 0 bar : 150°C pour 60 minutes avec une température ambiante max. de 50 °C (sans refroidisseur).													
⁷ la température max. dépend du joint élastomère utilisé, type de joint et installation													
Protection électrique													
Protection court-circuits		permanent											
Protection inversion de polarité		sans dommage, mai aussi sans fonction											
Compatibilité électromagnétique		émission et immunité selon EN 61326											
Stabilité mécanique													
Vibration		5 g RMS (25 ... 2000 Hz)					selon DIN EN 60068-2-6						
Choc		100 g / 11 msec					selon DIN EN 60068-2-27						
Fluide de remplissage													
Standard		Huile silicone											
Options Pour raccords process		Huile compatible alimentaire selon 21CFR178.3570 (Mobil SHC Cibus 32; code catégorie: H1; NSF N°.d'enregistrement : 141500) Halocarbon et autres sur demande											
Matériaux													
Raccord de pression		inox 1.4435 (316L)											
Boîtier		aluminium moulé sous pression, enduit de poudre ou inox 1.4404 (316L)											
Presse-étoupe		Laiton nickelé											
Verre d'écran		Verre sécurité laminé											
Joints		Filetage : standard : FKM (recommandé pour des températures de fluide ≤ 200 °C) Options: FFKM (recommandé pour des températures de fluide < 260 °C; Température min. autorisée de -15 °C, possible pour p _N ≤ 100 bar);autres sur demande Version soudée pour orifices de pression EN837 avec p _N entre 1 et 40 barDRD et bride : aucune, non comprise dans le volume de livraison Clamp, Varivent®: aucune											
Cellule		Standard : inox 1.4435 (316 L) Options raccords de process : Hastelloy® C-276 (2.4819); tantalum (à partir de 1 bar) sur demande											
Parties en contact avec le fluide		Raccord de pression, joint, cellule											

Protection ATEX	
Agréments AX12-XMP i AX2-XMP i (avec SIL2)	Sécurité intrinsèque IExU 05 ATEX 1106 X (avec SIL2: IExU 05 ATEX1105 X) Boîtier terrain en inox : zone 0 : II 1G Ex ia IIC T4 Ga zone 20: II 1D Ex ia IIIC T85 °C Da valeurs max. techniques de sécurité : $U_i = 28 \text{ V}$, $I_i = 98 \text{ mA}$, $P_i = 680 \text{ mW}$, $C_i = 0 \text{ nF}$, $L_i = 0 \text{ } \mu\text{H}$, $C_{\text{GND}} = 27 \text{ nF}$ Boîtier en aluminium moulé sous pression : zone 0/1: II 1/2G Ex ia IIB T4 Ga/Gb zone 20: II 1D Ex ia IIIC T85 °C Da Valeurs max. techniques de sécurité : $U_i = 28 \text{ V}$, $I_i = 98 \text{ mA}$, $P_i = 680 \text{ mW}$, $C_i = 0 \text{ nF}$, $L_i = 0 \text{ } \mu\text{H}$, $C_{\text{GND}} = 33 \text{ nF}$
Agréments AX17-XMP i AX7-XMP i (avec SIL2)	Enceinte antidéflagrante avec boîtier en aluminium moulé sous pression IExU 12 ATEX 1045 X (avec SIL2: IExU 12 ATEX1073 X) zone 1: II 2G Ex db IIC T5 Gb
Températures ambiantes autorisées	en zone 0 : -20 ... 60 °C avec p_{atm} de 0.8 bar à 1.1 bar zone 1 ou supérieure : sécurité intrinsèque: -40 ... 70 °C / enceinte antidéflagrante: -20 ... 70 °C
Câble de connexion (en usine)	capacité du câble : ligne de signal / écran ou ligne de signal / ligne de signal : 160pF/m inductance de câble : ligne de signal / écran ou ligne de signal / ligne de signal : 1 $\mu\text{H}/\text{m}$
Options	
Version SIL2	selon IEC 61508 / IEC 61511
Affichage	Affichage LC, taille écran 32.5 x 22.5 mm; 5 digits 7 segments / affichage principal, hauteur des digits 8 mm, plage d'indication ± 9999 ; 8 digits 14 segments affichage additionnel, hauteur de digit 5 mm; Bargraphe 52 segments ; précision 0.1% \pm 1 digit
Divers	
Certificat EHEDG Type EL Class I	La conformité EHEDG n'est valide qu'en combinaison avec un joint validé. Pour exemple : - Clamp (C61, C62, C63) : Joint T-ring de Combifit International B.V. - Varivent (P41): Joint O-ring EPDM listé FDA
Indice de protection	IP 67
Position de montage	Quelconque (produit calibré en position vertical, raccord de pression vers le bas. Toute autre position de montage doit être spécifiée à la commande
Rugosité de surface	Raccord de pression $R_a < 0.8 \text{ } \mu\text{m}$ (pieces en contact avec le fluide) Cellule $R_a < 0.15 \text{ } \mu\text{m}$ Cordon de soudure $R_a < 0.8 \text{ } \mu\text{m}$
Poids	min. 400 g (selon boîtier et raccord mécanique)
Durée de vie	100 million de cycles
Conformité CE	Directive CEM : 2014/30/EU Directive des équipements sous pression : 2014/68/EU (module A) ⁸
Directive ATEX	2014/34/EU

⁸ cette directive n'est valide que pour des pieces don't la pression max. autorisée est > 200 bar

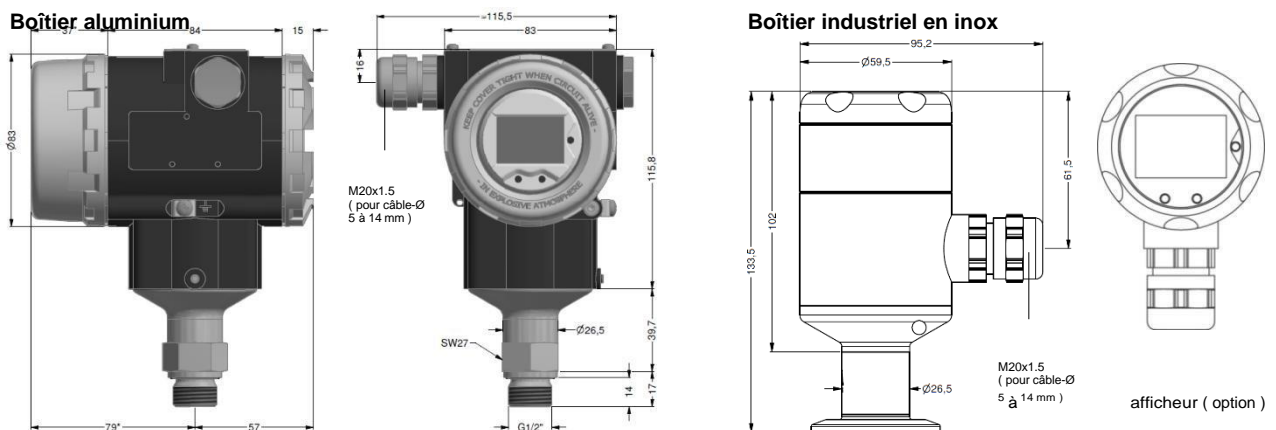
Schéma de câblage / bornage

Système 2 fils (courant) et communication HART[®]



Connexions électriques	Boîtier aluminium	Boîtier industriel en inox
		Section de serrage 2.5 mm ²
Alim +	IN+	IN+
Alim -	IN-	IN-
Test (HART)	Test	-
Blindage	⊕	⊕

Plans de boîtiers ⁹ (dimensions en mm)



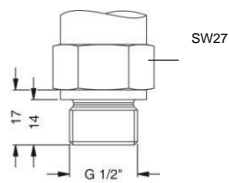
* sans afficheur et module de commande les dimensions notées diminuent de 22 mm (avec boîtier aluminium)

⇒ pour pression nominale $p_n > 400 \text{ bar}$ la longueur du capteur augmente de 39 mm

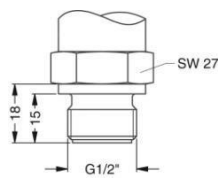
⁹ le boîtier aluminium est horizontalement rotatif en standard

Les spécifications de ce document correspondent aux valeurs techniques à la date de publication. Nous nous réservons le droit de modification des spécifications et matériels.

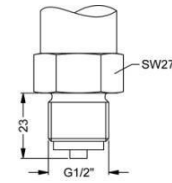
Raccords standard (dimensions en mm)



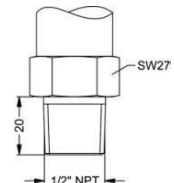
G1/2" DIN 3852



G1/2" affleurante (DIN 3852)
1 bar ≤ p_N ≤ 40 bar



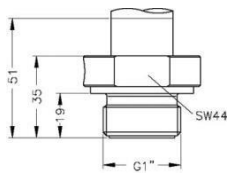
G1/2" EN 837
M20x1.5



1/2" NPT

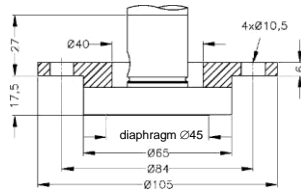
Raccords de pression (dimensions en mm)

Filetage en Inch (DIN 3852)



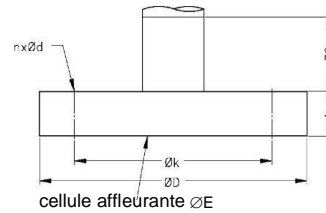
G1" affleurante
p_N ≤ 400 bar

DRD ¹⁰



p_N ≤ 25 bar

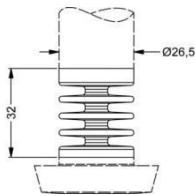
Bride (DIN 2501)



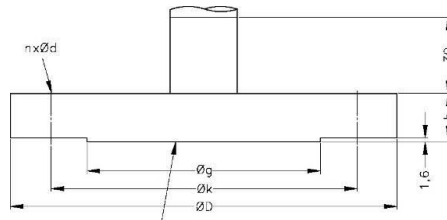
cellule affleurante ØE

dimensions en mm			
taille	DN25	DN50	DN80
D	115	165	200
E	30	89	89
k	85	125	160
b	18	20	20
n	4	4	8
d	14	18	18
p _N [bar]	≤ 40	≤ 40	≤ 16

Refroidisseur jusqu'à 300°C ⁷



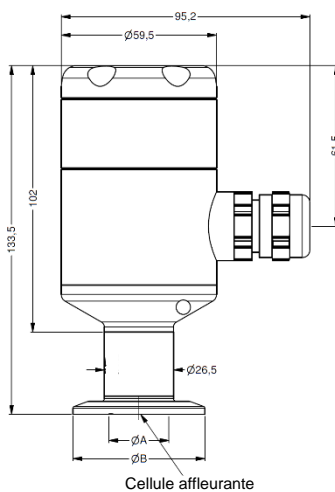
Bride (ANSI B16.5)



Cellule affleurante ØE

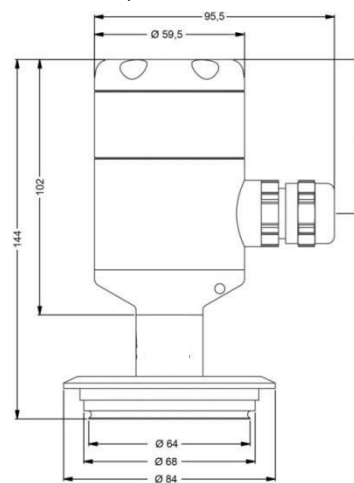
dimensions en mm		
taille	2"/150 lbs	3"/150 lbs
D	152.4	190.5
E	86	89
g	91.9	127
k	120.7	152.4
b	19.1	23.9
n	4	4
d	19.1	19.1
p _N [bar]	≤ 10	≤ 10

Clamp (DIN 32676)



Cellule affleurante

Varivent® (DN 40/50) p_N ≤ 25 bar



dimensions en mm				
Taille	3/4"	DN25	DN32	DN50
A	14	23	32	45
B	25	50.5	50.5	64
p _N [bar]	≥ 4 ≤ 8	≥ 0.25 ≤ 16	≤ 16	≤ 16

⁷ la température max. dépend du joint utilisé, type de joint et installation

¹⁰ le montage de bride est inclus dans la livraison (toujours pré-assemblé)

HART® est une marque déposée de HART Communication Foundation; Hastelloy® est une marque déposée de Haynes International Inc.

Windows® est une marque déposée de Microsoft Corporation

Code de commande XMP i

XMP i

□□□ - □□□□ - □□ - □□ - □□□□ - □□□□ - □□□□ - □□□□

Type de pression												
Relative	5	1	1									
Absolute ¹	5	1	2									
Plage de pression [bar] ^Δ												
0,4	1	4	0	0	0							
1,0		1	0	0	1							
2,0		2	0	0	1							
4,0		4	0	0	1							
10		1	0	0	2							
20		2	0	0	2							
40		4	0	0	2							
100		1	0	0	3							
200		2	0	0	3							
400		4	0	0	3							
600		6	0	0	3							
-0,4...0,4		S	4	0	0							
-1,1		S	1	0	2							
-1,2		V	2	0	2							
-1,4		V	4	0	2							
-1,10		V	1	0	3							
spéciale		9	9	9	9							sur dde
Design												
Boîtier aluminium												
avec afficheur		A	0									
sans afficheur		A	N									
Boîtier inox												
avec afficheur		F	V									
sans afficheur		F	N									
spécial		9	9									sur dde
Signaux de sortie												
Sécurité intrinsèque (ia), 4...20 mA, 2 fils avec communication HART®		I										
Boîtier antidéflagrant (d), 4...20 mA, 2 fils avec communication HART®	2	G										
Sécurité intrinsèque (ia), 4...20 mA, 2 fils SIL2 avec communication HART®		IS										
Boîtier antidéflagrant (d), 4...20 mA, 2 fils SIL2 avec communication HART®	2	GS										
spéciale		9										sur dde
Précision												
0,1% FSO		1										
Connexion électrique												
borne de raccordement boîtier aluminium		A	K	0								
borne de raccordement boîtier inox		8	8	0								
spéciale		9	9	9								sur dde
Raccordement mécanique												
<i>Raccords de pression standard</i>												
G1/2" DIN 3852		1	0	0								
G1/2" cellule soudée affleurante (DIN 3852)	3	Z	0	0								
G1/2" EN 837		2	0	0								
1/2" NPT		N	0	0								
<i>Raccords de pression (jusqu'à 40 bar)</i>												
G1" cellule soudée affleurante (DIN 3852)		Z	3	1								
Bride DN25 / PN40 (DIN 2501)		F	2	0								
Bride DN50 / PN40 (DIN 2501)		F	2	3								
Bride DN80 / PN16 (DIN 2501)		F	1	4								
Bride DN2" / 150 lbs (ANSI B 16.5)	4	F	3	2								
Bride DN3" / 150 lbs (ANSI B 16.5)	4	F	3	3								
DRD Ø65 mm	5	D	R	D								
Clamp DN 25 / 1" (DIN 32676) / 3A		C	6	1								
Clamp DN 32 / 1 1/2" (DIN 32676) / 3A		C	6	2								
Clamp DN 50 / 2" (DIN 32676) / 3A		C	6	3								
Clamp 3/4" (DIN 32676) / 3A		C	6	9								
Varivent @ DN 40/50 / 3A		P	4	1								
Cellule												
inox 14435 (316L)		1										
Hastelloy®	6	H										
Tantale	6,7	T										
Joints												
Filetage en inch :												
FKM		1										
FFKM	8	7										
EN 837 :	sans (soudée)	9	2									
DRD, bride :	sans	0										
Fluide de remplissage												
huile silicone		1										
huile compatible alimentaire	6	2										sur dde
Halocarbène	6	C										sur dde
Spécial		9										sur dde
Version spéciale												
standard		0	0	0								
avec élément refroidisseur jusqu'à 300°C	6	2	0	0								
compensation spéciale -40...+60°C	10	0	2	2								

^Δ si la plage de pression doit être différente que la plage nominale, merci de le préciser à la commande

- 1 pression absolue à partir de 1bar
- 2 possible uniquement en combinaison avec le boîtier aluminium
- 3 possible uniquement pour PN supérieure ou égale à 1bar et jusqu'à 40 bar
- 4 2"/150 lbs et 3"/150 lbs possible pour pression nominale PN inférieure ou égales à 100 bar
- 5 le montage de la bride est inclus dans la livraison (toujours pré-assemblée)
- 6 uniquement possible avec raccord de process
- 7 cellule Tantale possible avec pression nominale à partir de 1bar (et plus)
- 8 température minimale autorisée de -15°C, possible pour les pression nominales inférieures ou égales à 100 bar
- 9 possible avec des pressions entre 1et 40 bar
- 10 option pour version sans display