

## CARACTÉRISTIQUES GÉNÉRALES

### UTILISATION

Il est recommandé dans toute installation d'intercaler un robinet entre le manomètre et la tuyauterie. Les robinets à boisseau peuvent être utilisés sur des circuits de liquide avec une pression nominale de 10 bar et une température de fluide de -20 à +60°C. Pour des pressions plus élevées il faut utiliser les robinets à poiteau.

### EXÉCUTION

Robinet porte manomètre  
fileté taraudé avec bride 40x5

### RACCORD

- Fileté 1/2" – taraudé 1/2"
- Bride 40x5

### PRESSION D'UTILISATION

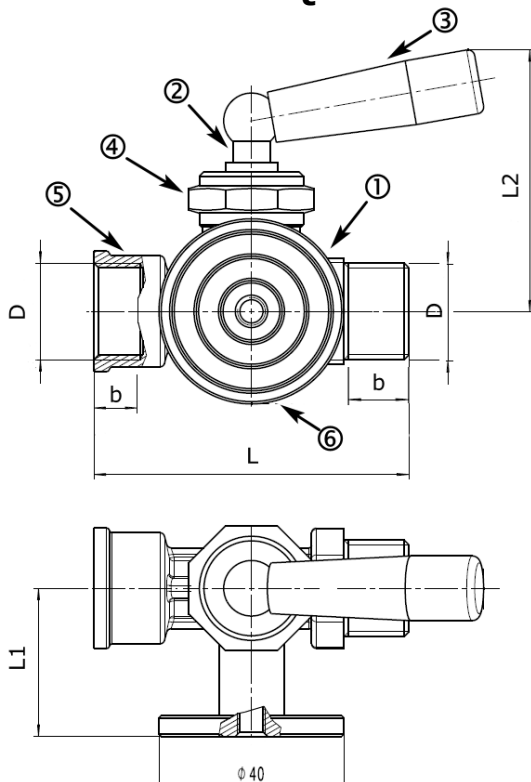
PN 10

### TEMPÉRATURE MAX.

60°C



## SCHÉMA TECHNIQUE et DIMENSIONS (en mm) :



<b>D.</b>	1/2"
L	74
L1	31,5
L2	60
b	14

N°	PARTIE	MATIÈRE	POIDS (en kg)
1	Corps	Laiton	0,270
2	Boisseau	Laiton	
3	Poignée	Plastique	
4	Bague	Laiton	
5	Ecrou	Laiton	
6	Bride	Laiton	