



DMP 336

Transmetteur de pression industriel pour gaz techniques et application H₂

Cellule de mesure sèche en inox
Soudée au raccord de process

Précision selon IEC 60770: 0.5 % FSO

Pression nominale

De 0 ... 16 bar à 0 ... 1000 bar

Signaux de sortie

4 ... 20 mA, 2 fils

Autres sur demande

Caractéristiques spéciales

- ▶ Parties en contact avec le fluide en inox special
- ▶ Insensible aux pics de pression
- ▶ Haute tenue à la surpression
- ▶ Dégraissé / déshuilé selon ISO 15001 (adapté pour applications oxygène)

Versions en option

- ▶ Version sécurité intrinsèque, zone 0
Ex ia = intrinsèque pour gaz et poussières

Le transmetteur de pression de type industriel DMP 336 a été spécialement développé pour les applications hydrogène et peut être également utilisé pour les autres gaz techniques (ex. O₂).

Ceci est réalisé en utilisant un alliage à base de 316L qui empêche l'hydrogène de fragiliser les pièces en contact avec le fluide. Le niveau de contamination par les hydrocarbures et les particules est considérablement réduit par un traitement spécial pendant la production et le nettoyage.

Une version IS est disponible en option pour les applications protégées contre les explosions zone 0 / 20.

Applications courantes



Gaz techniques



Hydrogène



Pile à combustible



Technologie médicale

Etendue de mesure											
Pression relative	[bar]	16	25	40	60	100	160	250	400	600	1000
Surpression	[bar]	50	50	80	120	200	320	500	800	1200	1500
Pression de rupture	[bar]	125	125	200	300	500	800	1250	2000	2000	3000 ¹
Résistance à la dépression		illimitée									

¹ UL confirmation de pression max. 2420 bar

Signal de sortie / alimentation	
Standard	2 fils : 4 ... 20 mA / $V_S = 8 \dots 32 V_{DC}$
Option ATEX	2 fils : 4 ... 20 mA / $V_S = 10 \dots 28 V_{DC}$
Performances	
Précision ²	$\leq \pm 0.5 \% \text{ FSO}$
Charge autorisée	$R_{max} = [(V_S - V_{Smin}) / 0.02 A] \Omega$
Influence	Alimentation : 0.05 % FSO / 10 V Charge : 0.05 % FSO / k Ω
Stabilité à long terme	$\leq \pm 0.2 \% \text{ FSO} / \text{an aux conditions de référence}$
Temps de réponse	$\leq 10 \text{ msec}$

² précision selon IEC 60770 – par ajustement des points limites (linéarité, hystérésis, reproductibilité)

Effets de la température (point zero et fin d'échelle)	
Erreur thermique	$\pm 0.2 \% \text{ FSO} / 10 \text{ K}$
dans la plage de compensation	-25 ... 85 °C

Températures autorisées	
Fluide :	-40 ... 125 °C
Ambiante :	-40 ... 100 °C
Stockage :	-40 ... 85 °C

Protection électrique	
Courts-circuits	Permanente
Inversions de polarité	Sans dommage, mais sans fonction
Compatibilité électromagnétique	émission et immunité selon EN 61326

Tenue mécanique	
Vibration	20 g RMS (25 ... 2000 Hz) selon DIN EN 60068-2-6
Chocs	500 g / 1 msec selon DIN EN 60068-2-27

Matériaux	
Boîtier	inox 316L (1.4404)
Raccord de pression, cellule	inox 316L (1.4435)
Joint	Sans, cellule soudée
Matériaux en contact avec le fluide	Raccord de pression, cellule de mesure

Protection ATEX	
Agrément DX19-DMP 336	IBExU 10 ATEX 1068 X / IECEx IBE 12.0027X zone 0 : II 1G Ex ia IIC T4 Ga zone 20 : II 1D Ex ia IIIC T 135°C Da
Valeurs max. techniques de sécurité	$U_i = 28 \text{ V}$, $I_i = 93 \text{ mA}$, $P_i = 660 \text{ mW}$, $C_i \approx 0 \text{ nF}$, $L_i \approx 0 \text{ } \square \text{H}$, les raccords d'alimentation ont une capacité interne de max. 27 nF vers le boîtier
Température ambiante autorisée	en zone 0 : -20 ... 60 °C avec p_{atm} 0.8 bar à 1.1 bar en zone 1 ou supérieure : -20 ... 70 °C
Câble de connexion (en usine)	capacité du câble : ligne de signal / écran ou ligne de signal / ligne de signal : 160pF/m inductance de câble : ligne de signal / écran ou ligne de signal / ligne de signal : 1µH/m

Divers	
Consommation	max. 25 mA
Poids	approx. 140 g
Position de montage	quelconque
Durée de vie	$p_N \leq 600 \text{ bar}$: 100 million de cycles $p_N > 600 \text{ bar}$: 10 million de cycles
Conformité CE	Directive CEM : 2014/30/EU Directive des équipements sous pression : 2014/68/EU (module A) ³
Directive ATEX	2014/34/EU

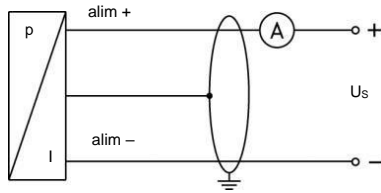
³ Cette directive n'est valable que pour les équipements dont la surpression est supérieure à 200 bar.

Pureté concernant les particules résiduelles et les graisses	
Version dégraissée / déshuilée	Particules résiduelles : aucune particule > 100 µm (base sur 10 dm ²) Graisses résiduelles : < 0.2 mg/dm ²

Les spécifications de ce document correspondent aux valeurs techniques à la date de publication.
Nous nous réservons le droit de modification des spécifications et matériels.

Schéma de câblage

Système 2 fils (courant)

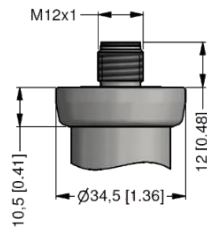


Bornage

Connexions électriques	M12x1 / métal (4-pin)		Couleurs de câble (IEC 60757)
alim +	1		WH (blanc)
alim -	2		BN (marron)
blindage	4		GNYE (vert-jaune)

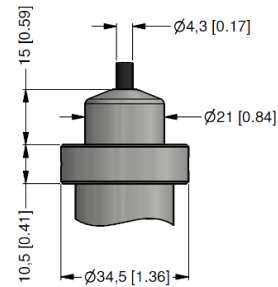
Connexions électriques (dimensions mm / in)

standard



M12x1 4-pin (IP 67)

option

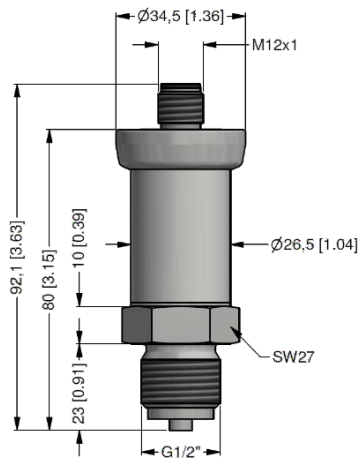


sortie câble PVC (IP 67)⁴

⁴ standard: 2 m câble PVC sans tube de ventilation (température autorisée : -5 ... 70 °C)

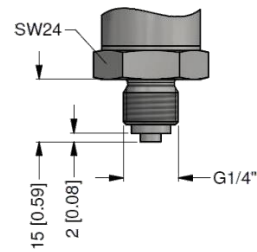
Connexions mécaniques (dimensions mm / in)

standard

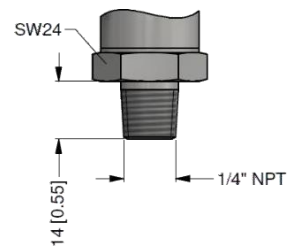


G1/2" EN 837

options



G1/4" EN 837
p_N ≤ 600 bar



1/4" NPT

⇒ Pas métrique et autres types sur demande

Les spécifications de ce document correspondent aux valeurs techniques à la date de publication.
Nous nous réservons le droit de modification des spécifications et matériels.

Code de commande DMP 336

DMP 336



Type de pression												
Relative	2	1	5									
Plage de pression [bar]												
16	1	6	0	2								
25	2	5	0	2								
40	4	0	0	2								
60	6	0	0	2								
100	1	0	0	3								
160	1	6	0	3								
250	2	5	0	3								
400	4	0	0	3								
600	6	0	0	3								
1000	1	0	0	4								
spéciale	9	9	9	9								sur dde
Signal de sortie												
4 ...20 mA, 2 fils					1							
ATEX 4 ...20 mA, 2 fils					E							
spécial					9							sur dde
Précision												
0,50% FSO					5							
spéciale					9							sur dde
Connexion électrique												
embase métallique M 12x1 (4 pin)					M	1	0					
sortie câble PVC (IP67) ¹					T	A	0					
spéciale					9	9	9					sur dde
Raccord de pression												
G1/2" EN 837					2	0	0					
P _N ≤ 600 bar					4	0	0					
G1/4" EN 837												
1/4" NPT					N	4	0					
spéciale					9	9	9					sur dde
Joint												
sans (version soudée)					2							
spécial					9							sur dde
Version spéciale												
dégraissage / déshuilage - o xygène					0	0	7					
spéciale					9	9	9					sur dde

¹ standard : câble PVC 2 mètres sans tube de ventilation (température de service : -5..70°C), autres sur demande