

RLD

DETECTEUR DE FUITE DE REFRIGERANT



Ce détecteur de fuite de réfrigérant est conçu pour repérer rapidement la présence de gaz dans l'air et transmettre un signal de sortie proportionnel (0 à 4,8 VDC) pour le suivi ou l'alerte. Disponible en version murale ou à montage sur conduit, il fonctionne avec une alimentation en courant continu ou alternatif et offre une durée de vie typique de deux ans pour son élément sensible.



| APPLICATION

- Froid commercial / grande distribution
- Industrie agroalimentaire / pharmaceutique
- Bâtiments techniques / HVAC



| CARACTÉRISTIQUES TECHNIQUES

Performances

Type de sortie	Sortie analogique en tension (V)
Plage de sortie	0...4,8 VDC
Impédance de sortie	680 Ω
Durée de vie typique de l'élément sensible	2 ans

Alimentation

Tension	- 9...40 VDC, 120 mA max - 19...32 VAC, 5 VA
---------	---

Conception

Versions disponibles	- Montage sur conduit - Montage mural
----------------------	--

Environnement d'utilisation

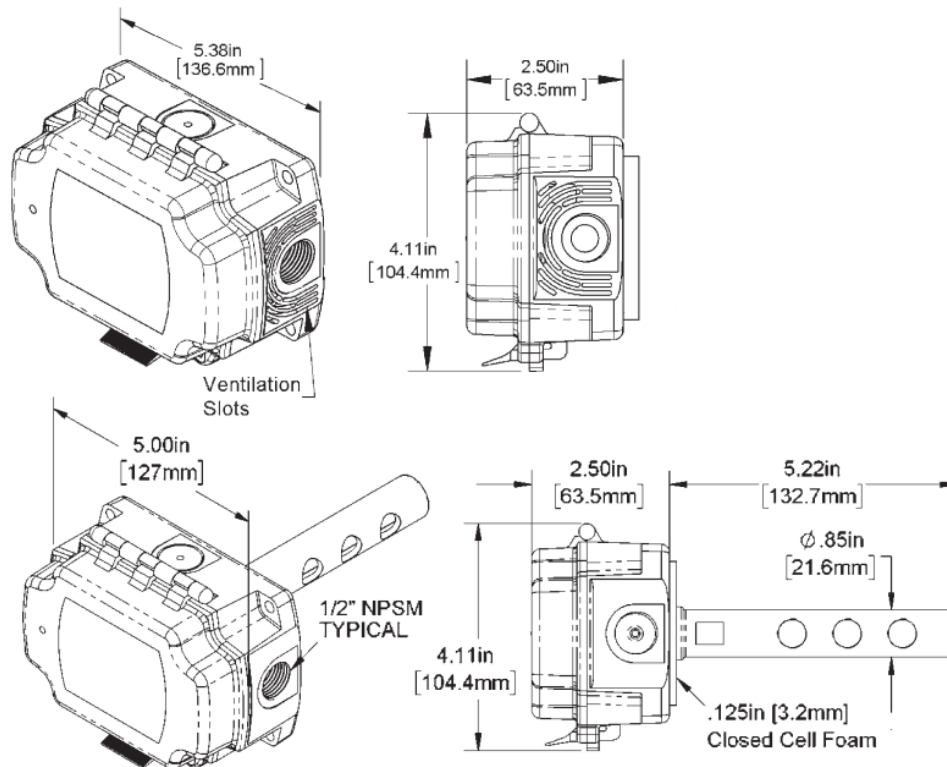
Température de fonctionnement	0...60 °C
Indice de protection	IP 66, NEMA 4

Matériaux

Matière du boîtier	Matière du boîtier
Matière du couvercle du boîtier	Matière du couvercle du boîtier

| SCHÉMA TECHNIQUE ET DIMENSIONS

Exécution standard en mm



| NORMES

- Déclaration CE de conformité

| CARACTÉRISTIQUES DE COMMANDE

- Type
- Type de montage : conduit ou mural