

## CIT 650

## AFFICHEUR CIT 650



Le CIT 650 est un afficheur multifonction avec enregistreur de données intégré, conçu pour le suivi et l'analyse de signaux analogiques, thermocouples et sondes de température.

Compact et robuste, il permet de visualiser jusqu'à 8 canaux simultanément sur un écran graphique rétroéclairé, d'enregistrer des millions de mesures, et de configurer facilement ses paramètres via USB ou Modbus RTU. Doté de 2 sorties relais et d'une alimentation transducteur intégrée, il s'adapte parfaitement aux applications industrielles nécessitant une surveillance précise et une traçabilité des données.



## | APPLICATION

- Agroalimentaire
- Énergie / HVAC
- Industrie chimique
- Traitement de l'eau



## | CARACTÉRISTIQUES TECHNIQUES

## Alimentation

Tension d'alimentation	85 ... 260 VAC / V_DC / max. 12 W
Consommation	16 ... 35 VAC / 19 ... 50 VDC / max. 12 VA
Alimentation transducteur	24 VDC +5% / -10%, max. 200 mA (Transducteur 24Vcc uniquement pour les entrées courant/tension)

## Entrée signal

Quantité	1, 4 ou 8 entrées
Type d'entrée	- 0/4 ... 20 mA, 0/1 ... 5 V, 0/2 ... 10 V, masse commune - Pt100 / Pt500 / Pt1000, 2-3 fils - Thermocouples type K, S, J, T, N, R, B, E, 0...60/75/100/150 mV
Précision (25 °C)	± 0,1 % FSO, ± 0,2 % FSO (TC T, N), ± 0,5 % FSO (TC S, T, R, B), stabilité : 50 ppm/°C
Entrée digitale	1 entrée 24 VDC (isolée galvaniquement)

## Sorties (contacts)

Boîtier façade	2 relais électromécaniques, max. 35 VDC / 24 VAC, max. 200 mA
Boîtier mural	2 relais SPST, max. 30 VDC / 250 VAC, max. 1 A (cos φ 1)

## Affichage

Type	Afficheur LCD graphique, rétroéclairé, 128 x 64 points
Plage d'affichage	- 0/4 ... 20 mA, 0/1 ... 5 V, 0/2 ... 10 V ; -1999 ... +9999 avec point décimal - PT100 / PT500 / PT1000: -100 ... 600 °C - Thermocouple: -200 ... 1370 °C (K), -50 ... 1768 °C (S, R), -210 ... 1200 °C (J), -200 ... 400 °C (T), -100 ... 1300 °C (N), 250 ... 1820 °C (B), 200 ... 1000 °C (E)

### Communication / Datalogger

Interface	RS-485 (Modbus RTU), 8N1, 1200 – 115200 bit/s, USB PC (Mini-B), USB Host (A) en façade/arrière
Mémoire interne	8 MB, max. 3 millions de mesures (extensible via clé USB) (Interface USB PC et USB Host uniquement avec boîtier façade)

### Conditions d'utilisation

Températures admissibles	- Environnement : 0 à 50 °C - Stockage : -10 à 70 °C
Indice de protection (boîtier façade)	- IP 65 (face avant), IP20 (boîtier et connecteurs) - IP 54 (face avant avec cadre de montage), IP20 (boîtier et connecteurs)
Indice de protection (boîtier mural)	IP 65

### Dimensions

Boîtier façade	96 x 96 x 110 mm
Boîtier mural	166 x 161 x 103 mm

### Matériaux

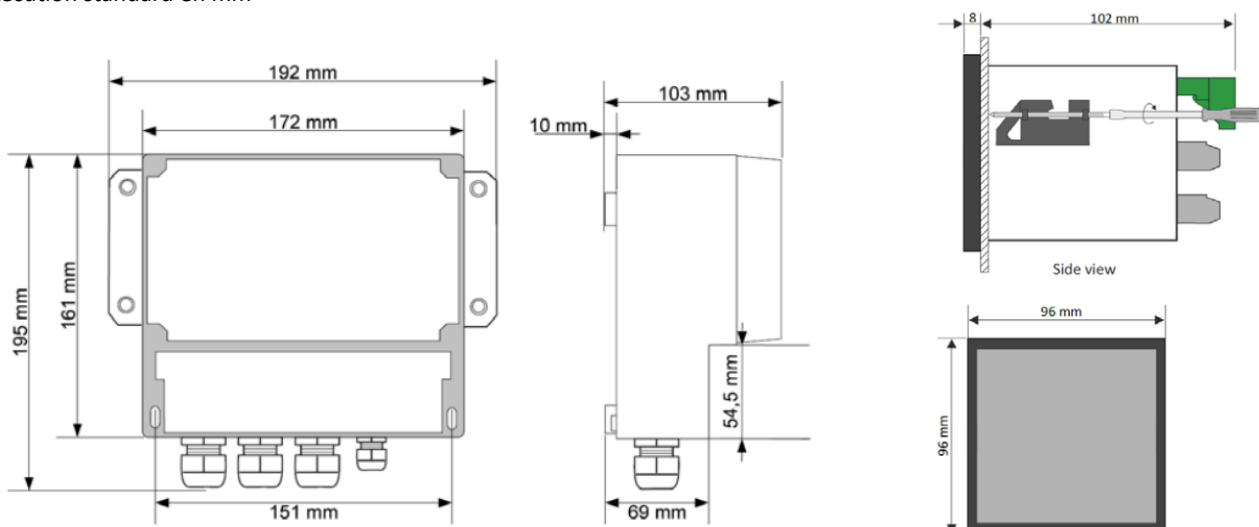
Matière du boîtier façade	NORYL-GFN2S E1
Matière du boîtier mural	ABS, PC

### Logiciels



LoggySoft	Programme pour l'affichage (tableau ou graphique), l'archivage, l'évaluation et l'exportation des données enregistrées du CIT 650. Les données sont importées via une clé USB ou via une interface USB PC / RS-485. L'exportation des données se fait au format TXT. Ce logiciel est inclus dans la livraison.
S-Toolkit	Programme pour la configuration complète du CIT 650. Les données sont transférées via une clé USB ou via une interface USB PC / RS485. Ce logiciel est inclus dans la livraison.

## | SCHÉMA TECHNIQUE ET DIMENSIONS

Exécution standard en mm



## | ACCESSOIRES ET PRODUITS COMPLÉMENTAIRES

Visuel	Désignation	Référence
	Porte verrouillable pour afficheur - 96 x 96 mm - IP 54	Nous contacter
	Adaptateur pour montage sur rail profilé TS35	Nous contacter
	Mini clé USB 8 Go – compatible avec porte avant montée	Nous contacter

## | NORMES

- Déclaration CE de conformité

## | CARACTÉRISTIQUES DE COMMANDE

- Type
- Entrée
- Nombre de contact
- Alimentation