

DHTS

CAPTEUR D'HUMIDITE POUR
GAINE OPTION TEMPERATURE

Le DHTS mesure l'humidité relative et la température de l'air en conduits de ventilation, pour la régulation des conditions climatiques dans les systèmes HVAC tertiaires et industriels.

| APPLICATION

- Bâtiment / HVAC tertiaire
- Industrie agroalimentaire / cosmétique
- Musées / bibliothèques / zones sensibles



| CARACTÉRISTIQUES TECHNIQUES

Construction et fonctionnalités

Type de mesure	Température et humidité
Étalonnage	10 points de calibration de 10 à 90 % RH
Filtres	Filtre remplaçable en acier inoxydable
LED de fonctionnement	LED verte
Précision de mesure	±3 % RH

Conditions d'utilisation

Température ambiante	-40 °C à +70 °C
Indice de protection	IP 44

Sortie du signal

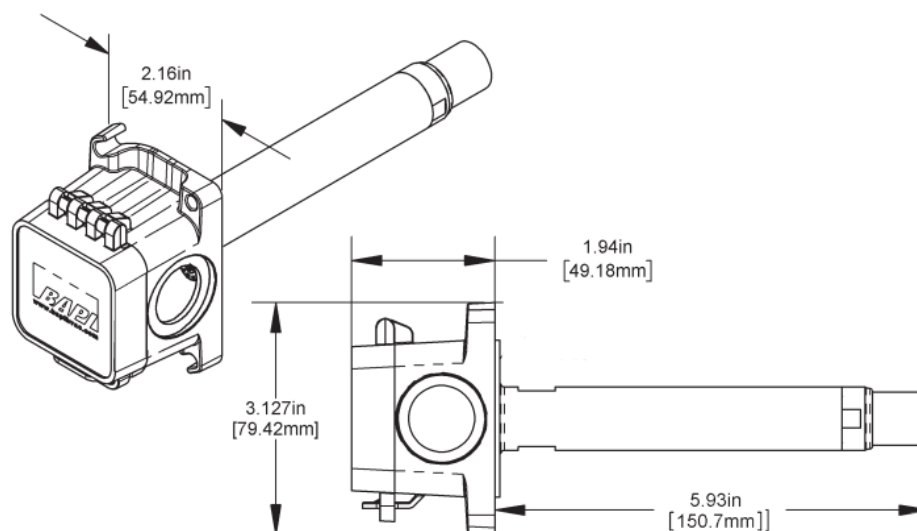
Signal de sortie température	- NI1000 - PT1000
Signal de sortie humidité	- 0-10 V - 4-20 mA

Matériaux

Matière du boîtier	Matière du boîtier
Matière du couvercle du boîtier	Matière du couvercle du boîtier

| SCHÉMA TECHNIQUE ET DIMENSIONS

Exécution standard en mm



| NORMES

- Déclaration CE de conformité
- Norme de résistance à la flamme des matériaux plastiques (UL94 V-0)

| CARACTÉRISTIQUES DE COMMANDE

- Type
- Signal de sortie température
- Signal de sortie humidité