

DTS-DTT

# CAPTEUR DE TEMPERATURE DE CONDUIT D'AIR



Le capteur de température mesure la température de l'air dans les gaines de ventilation via une sonde insérée, avec options passives ou actives pour une intégration directe en contrôle HVAC.



## | APPLICATION

- Bâtiment / HVAC
- Industrie / procédés
- Agroalimentaires/ environnements propres
- Collectivités / Infrastructures



## | CARACTÉRISTIQUES TECHNIQUES

### Construction

Boîtier	4 trous de fixation
Dimensions du boîtier	79 × 56 × 49 mm
Diamètre de la plonge	6,4 mm
Longueurs de plonge disponibles	100, 150, 200, 300 ou 450 mm
Raccord	Filetage 1/2"
Presse-étoupe	Inclus

### Conditions d'utilisation

Température de fonctionnement	- Sortie passive : -40 à +85 °C - Sortie active : -7 à +49 °C
Humidité ambiante	0 à 100%, sans condensation
Indice de protection	IP 44

### Sortie du signal

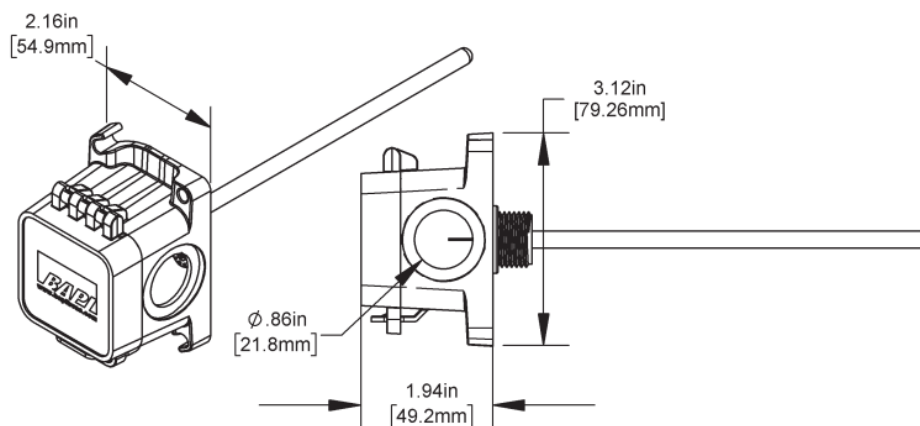
Sortie passive	- 10k2
	- NI1000
	- PT1000
Sortie active (numérique)	- 4-20 mA
	- 0-10 V

### Matériaux

Matière du boîtier	Nylon
Matière du couvercle du boîtier	Polycarbonate

## | SCHÉMA TECHNIQUE ET DIMENSIONS

Exécution standard en mm



## | NORMES

- Déclaration CE de conformité
- Norme de résistance à la flamme des matériaux plastiques (UL94 V-0)

## | CARACTÉRISTIQUES DE COMMANDE

- Type
- Signal de sortie
- Longueur de plonge