

TQC

CAPTEUR DE TEMPERATURE INTERIEUR AVEC ECRAN



Le capteur de température intérieur TQC mesure la température ambiante et permet de régler une consigne (setpoint) via écran digital et boutons, pour piloter des systèmes HVAC (chauffage, ventilation, climatisation).



| APPLICATION

- Bâtiment / HVAC
- Santé / laboratoire
- Industrie légère
- Hôtellerie / établissements publics



| CARACTÉRISTIQUES TECHNIQUES

Fonctions et affichage

Affichage	Grand écran LCD à contraste élevé, visibilité accrue à distance
Unité de mesure	°C
Plage de consigne	10 à 32°C
Réglage du point de consigne	Par bouton poussoir
Sortie du point de consigne	0 à 10V

Conditions d'utilisation

Température de fonctionnement	0 à 50 °C
Humidité ambiante	0 à 95 %, sans condensation
Indice de protection	Usage intérieur protégé (IP non spécifié)

Élément de détection

Type de capteur	RTD Nickel 1 kΩ
-----------------	-----------------

Raccordement et montage

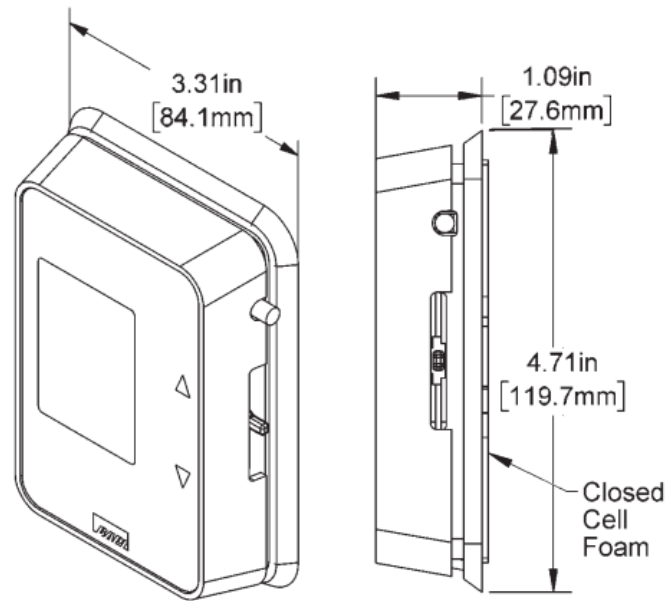
Câblage	2 à 6 paires de fils, 16 à 22 AWG
Dimension du boîtier	84 x 119,7 x 27,6mm

Matériaux

Matière du boîtier	Plastique ABS
--------------------	---------------

| SCHÉMA TECHNIQUE ET DIMENSIONS

Exécution standard en mm



NB : bouton et molette latérale non présente sur les références catalogue

| NORMES

- Déclaration CE de conformité
- Directive européenne RoHS

| CARACTÉRISTIQUES DE COMMANDE

- Type
- Signal de température