

OTS-OTT

CAPTEUR DE TEMPERATURE
EXTERIEUR

Le capteur de température extérieure BAPI est conçu pour une installation en environnement extérieur. Équipé d'un boîtier étanche (IP66/NEMA 4) et d'un bouclier résistant aux UV, il offre une protection optimale contre les intempéries et les rayonnements solaires, assurant des mesures précises et fiables.

| APPLICATION

- Bâtiment / HVAC (chauffage, ventilation, climatisation)
- Industrie agroalimentaire
- Énergie / équipements solaires
- Infrastructures / collectivités



| CARACTÉRISTIQUES TECHNIQUES

Conditions d'utilisation

Température de fonctionnement (capteur)	-40 °C à +85 °C
Température de fonctionnement (transmetteur)	-20 °C à +70 °C
Humidité	0 à 100 %, sans condensation
Indice de protection	IP 66 / NEMA 4

Sortie du signal

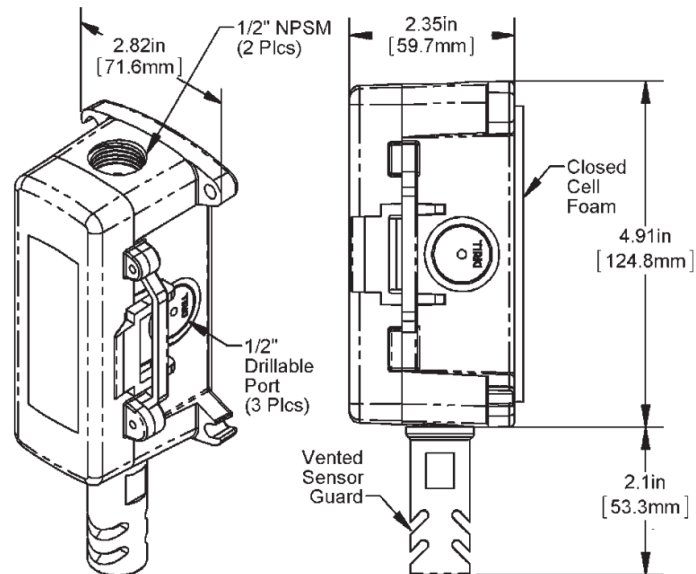
Sortie passive	- 10k2
	- NI1000
	- PT1000
Sortie active (numérique)	- 4-20 mA
	- 0-10 V

Matériaux


Matière du boîtier	Polycarbonate résistant aux UV
Matière du fil conducteur	Téflon gravé

| SCHÉMA TECHNIQUE ET DIMENSIONS

Exécution standard en mm



| ACCESSOIRES ET PRODUITS COMPLÉMENTAIRES

Visuel	Désignation	Référence
	Pare-soleil pour capteurs extérieurs	Nous contacter

| NORMES

- Déclaration CE de conformité
- Norme de résistance à la flamme des matériaux plastiques (UL94 V-0)

| CARACTÉRISTIQUES DE COMMANDE

- Type
- Signal de sortie