

FL38**DEBITMETRE ELECTROMAGNETIQUE
A RACCORDEMENT A BRIDE**

Le FL38 de la marque COMAC CAL est un débitmètre électromagnétique conçu pour mesurer avec précision le débit de liquides conducteurs.

Compact et configurable, il s'adapte facilement à différents types d'installations grâce à son afficheur orientable, ses multiples options de raccordement, et ses sorties variées (4–20 mA, impulsions, Modbus, HART...). Robuste et précis, il convient parfaitement aux applications industrielles exigeantes nécessitant une mesure fiable et continue.

| APPLICATION

- Industrie agroalimentaire
- Traitement de l'eau / environnement
- Industrie chimique
- Pharmaceutique / cosmétique
- Génie des procédés / industrie générale

**| CARACTÉRISTIQUES TECHNIQUES****Alimentation et consommation**

Tension d'alimentation	- 110 à 230 VAC (50/60 Hz) - 24 VAC/VDC (avec protection contre inversion de polarité) (en option)
Consommation électrique	4,6 VA

Version et conception

Types d'électronique	- H : Boîtier tête (standard) - F : Face avant (en option) - P : Panneau (en option)
Conception	- Compacte : Tmax 90 °C - Séparée : Câble standard de 3 m

Dimensions et raccords

Diamètres nominaux (DN)	DN 25 à DN 300
Types de raccords	- Brides DIN EN 1092 (acier carbone ou inox) - Sandwich (PN25 uniquement) (en option) - Fileté (EN 10226-1) (en option) - Agroalimentaire (DIN 11851, clamp) (en option)

Affichage et commandes

Affichage	LCD 2 lignes de 16 caractères
Commandes	- 2 boutons externes (consultation) - 3 boutons internes (consultation + paramétrage)

Matériaux

Revêtement interne (lining)	<ul style="list-style-type: none"> - Caoutchouc (dur, souple, eau potable certifiée) : DN 25 à DN 600, Tmax 70 °C - PTFE : DN 10 à DN 80, Tmax 150 °C (version séparée) - PVDF : DN 4 à DN 20 - Rilsan : DN 25 à DN 600, Tmax 70 °C (séparée) - ETFE : DN 100 à DN 600, Tmax 150 °C - PFA, Céramique : sur demande
Matériau des électrodes	Acier inox 1.4571 (316Ti), Hastelloy C4, Titane, Tantale
Capteur (sonde)	Inox 316
Structure	Corps tout soudé

Plage de mesure et performance

Plage de vitesse	<ul style="list-style-type: none"> - 0,2 à 12 m/s (rapport 1 :60) - 0,12 à 12 m/s (rapport 1 :100) - 0,06 à 12 m/s (rapport 1 :200)
Conductivité minimale du fluide	20 µS/cm
Précision	Jusqu'à ±0,5 %
Répétabilité	Jusqu'à ±0,2 %
Perte de charge	Négligeable
Détection de conduite vide	Oui

Sorties et interfaces

Sorties	<ul style="list-style-type: none"> - 2 × impulsion / commutation de débit (max. 400 Hz) - 1 × 4–20 mA
Interfaces de communication	<ul style="list-style-type: none"> - RS485 (protocoles : Modbus, M-Bus) - HART - Micro SD
Alimentation des sorties	Passive, possible alimentation via le compteur

Conditions d'utilisation

Température ambiante max.	55 °C
Indice de protection	IP 65, IP67, IP68

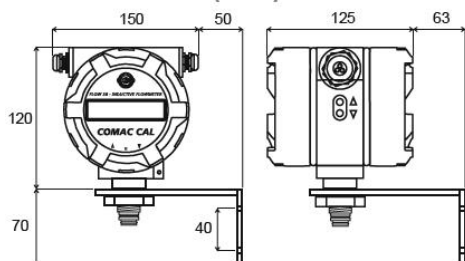
| PLAGES DE DÉBIT

DN	Qmin [m3 /h] dle Qmin /Qmax			Qmax [m3 /h] – (12 m/s)
	1/60 (0,2 m/s)	1/100 (0,12 m/s)	1/200 (0,06 m/s)	
15	0,13	0,076	0,038	7,6
20	0,24	0,142	0,071	14,2
25	0,35	0,21	0,105	21
32	0,6	0,34	0,17	34
40	0,9	0,54	0,27	54
50	1,4	0,84	0,42	84
65	2,4	1,44	0,72	144
80	3,6	2,2	1,1	220
100	5,6	3,4	1,7	340
125	8,9	5,34	2,67	534
150	13	7,6	3,8	760
200	23	13,5	6,75	1350
250	35	21,1	-	2115
300	51	30	-	3050

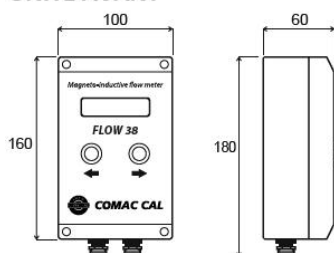
| SCHÉMA TECHNIQUE ET DIMENSIONS

Exécution standard en mm

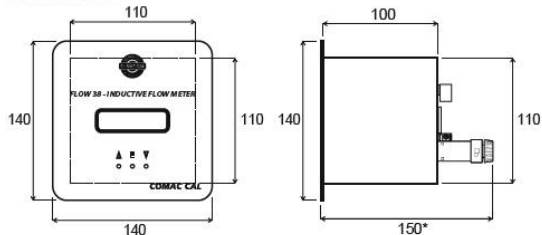
UNITÉ STANDARD (TÊTE)



UNITÉ AVANT

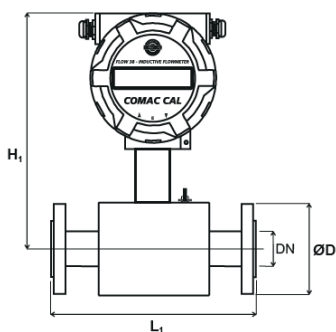


PANNEAU

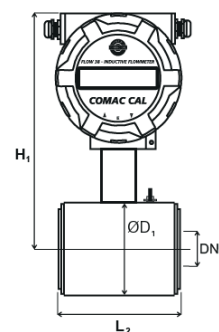


* La profondeur d'installation requise, y compris le capteur du débitmètre du connecteur de câble, est de 200 mm.

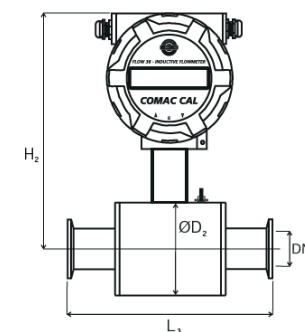
BRIDE
(EN 1092)



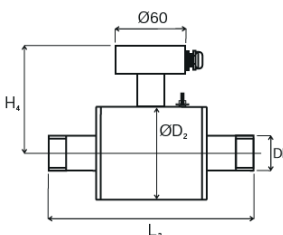
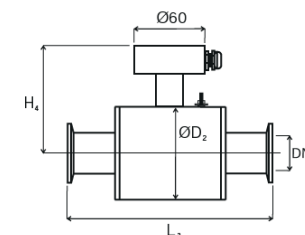
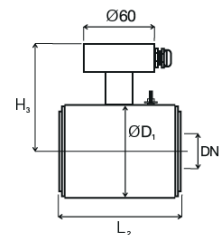
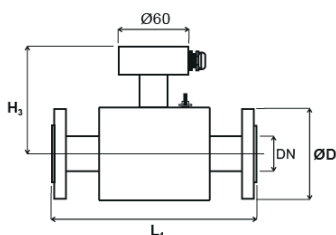
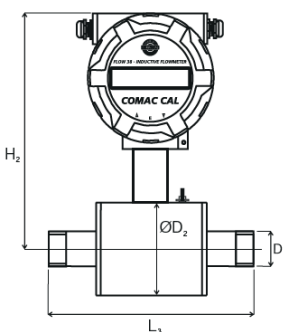
SANDWICH



CLAMP/ ALIMENTAIRE
(DIN32676/DIN11851)



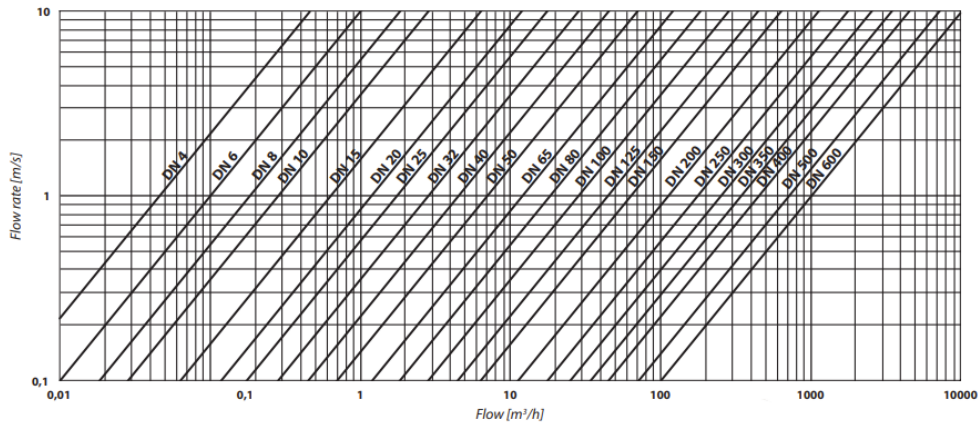
THREAD
(EN 10226-1)



Les longueurs de construction peuvent être modifiées après accord avec le fabricant.

Connection [mm]	Longueur de construction [mm]					Diamètre extérieur [mm]		Hauteur totale [mm]			
						Corps du capteur		Conception compacte		Conception séparée	
	À bride	Sandwich (PN25)	Fileté (connection)	Alimentaire Filetage	Alimentaire Clamp	Sandwich (PN25)	Fileté	À bride	Fileté	À bride	Fileté
							Food Thread Food Clamp	Sandwich (PN25)	Food Thread Food Clamp	Sandwich (PN25)	Food Thread Food Clamp
DN	L1	L2	L3	L3	L3	D1	D2	H1	H2	H3	H4
15	200	90	190 (1 1/2")	165	175	51	70	173	177	86	90
20	200	90	200 (3/4")	170	175	61	80	173	182	86	95
25	200	90	200 (1")	180	175	71	90	178	187	91	100
32	200	90	228 (1 1/4")	192	175	82	100	183	192	96	105
40	200	110	248 (1 1/2")	215	203	92	116	188	200	101	113
50	200	110	258 (2")	228	211	107	136	196	210	109	123
65	200	130	-	-	-	127	151	206	218	119	131
80	200	130	-	-	-	142	177	213	231	126	144
100	250	200	-	-	-	168	-	226	-	139	-
125	250	200	-	-	-	194	-	239	-	152	-
150	300	200	-	-	-	224	-	254	-	167	-
200	350	200	-	-	-	284	-	284	-	197	-
250	450	-	-	-	-	-	-	327 / -	-	240 / -	-
300	500	-	-	-	-	-	-	352 / -	-	265 / -	-

| DIAGRAMMES DE DÉBIT VOLUMÉTRIQUE PAR RAPPORT AU DÉBIT INSTANTANÉ



| OPTIONS

- Autres revêtements et systèmes de communication possibles sur demande

| NORMES

- Déclaration CE de conformité
- Certification eau potable WRAS

| CARACTÉRISTIQUES DE COMMANDE

- Type
- Affichage local ou déporté
- DN
- Standard ou agrément WRAS