

La sonde de niveau 712 permet la mesure précise de niveaux. Elle délivre un signal de sortie calibré et amplifié.

Conçue pour fonctionner dans des conditions exigeantes, elle est compatible avec de nombreux fluides, dont l'eau potable (certifications ACS, WRAS) et des hydrocarbures (diesel, essence). La version antidéflagrante (option) permet une utilisation en zones dangereuses.

De nombreuses déclinaisons sont disponibles sur demande.

| APPLICATION

- Industrie de l'eau et de l'environnement
- Industrie maritime
- Industrie énergétique (fioul, carburants)
- Industrie du bâtiment / HVAC



| CARACTÉRISTIQUES TECHNIQUES

Mesure

Plages de pression	- Relative : 0.0 ... 0.3 à 2.5 bar - Absolue : 0.8 ... 1.4 à 3.0 bar
Surcharge admissible	3x l'étendue de mesure ; min. 3 bar pour la version 0.3 bar
Temps de réponse	< 2 ms
Délai à la mise sous tension	< 10 ms
Fluides compatibles	Gazoil très léger / lourd (SN 181 160-2), diesel, essence, eau potable (avec joint torique EPDM)
Température du fluide	-20 °C à +80 °C

Alimentation et sortie

Sortie	4...20 mA
Alimentation	10...30 VDC
Charge	>10 kOhm / <100 nF
Consommation	< 5 mA

Protection électrique

Inversion de polarité	Protégée
Courts-circuits	Protégés
Protection surtensions	36 VDC maximum
Tension d'isolement (vers boîtier)	500 VDC

Raccordement

Type de raccordement	Câble PE-HD
Longueur de câble	10 ou 20m

Conditions d'utilisation

Indice de protection	IP 68
Profondeur d'immersion maximale	Non spécifiée

Matériaux

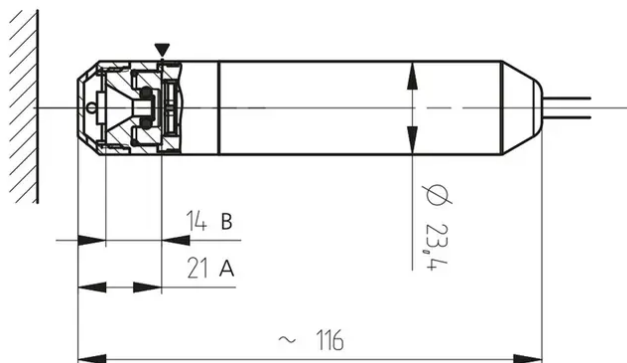
Matière du boîtier	Acier inoxydable 1.4404 / AISI 316L
Matière du capteur	Céramique Al ₂ O ₃
Matière du câble	PE-HD
Matière du capuchon de protection	PPE, PA6
Matière du joint d'étanchéité	EPDM (spécifique pour eau potable)

| PRÉCISION

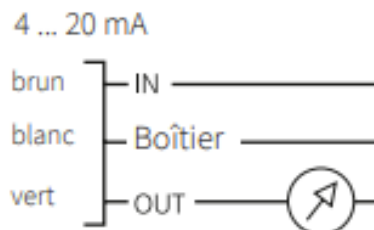
Paramètres	Unité	
Variation maximale à 25 °C	% E.M.	± 0,8
Résolution	% E.M.	0,1
Stabilité à long terme selon IEC EN 60770-1	% E.M.	± 0,25
Comportement en température	% E.M./10K	± 0,2

| SCHÉMA TECHNIQUE ET DIMENSIONS

Exécution standard en mm



| CONNEXIONS ÉLECTRIQUES



| OPTIONS

- Type de pression : absolue, relative, absolue avec précision augmentée, relative avec précision augmentée
- Plages de pression : sur demande
- Joint d'étanchéité : FPM (caoutchouc fluoré)
- Sorties / alimentations : sur demande
- Longueur de câble : de 2 à 30 m
- Capuchon de protection
- Certification ATEX (capuchon de protection PA6, sans certification eau potable)
- Plage ajustable
- Certificat d'étalonnage

| ACCESSOIRES ET PRODUITS COMPLÉMENTAIRES

Visuel	Désignation	Référence
	Suspension pour câble	Nous contacter
	Boîtier de jonction	Nous contacter
	Raccord pour test de pression	Nous contacter
	Capuchon de protection (lot de 10)	Nous contacter
	Élément de protection contre l'humidité (lot de 10)	Nous contacter
	Lest supplémentaire	Nous contacter

| NORMES

- Déclaration CE de conformité
- ANSI/UL 61010-1 selon E325110
- Certification eau potable ACS
- Certification eau potable WRAS
- Certificats d'essai eau potable pour les pièces plastiques ligne directrice UBA ou KTW
- Certificats d'essai eau potable pour les pièces plastiques W270

| CARACTÉRISTIQUES DE COMMANDE

- Type
- Options