

CRAB

INTERRUPTEUR A FLOTTEUR ELECTRONIQUE DE SOL



Posé sur une surface plate, il est ancré sur le fond et permet de détecter la présence d'eau sur le sol.

À l'aide de la clé magnétique fournie, le client est en mesure de régler les temps de retard de démarrage et d'extinction selon ses propres besoins. Convient au contrôle de niveau dans des installations d'eaux.

| APPLICATION

- Eaux industrielles et usées
- Gestion pluviale
- Eau propre et process léger
- Équipements OEM et pompes



| CARACTÉRISTIQUES TECHNIQUES

Câble

Type	H05 4G 0,75
Diamètre du câble	7,3 mm
Longueur de câble	5 m ou 10 m

Capteur

Types de liquides mesurés	Eaux claires, eaux troubles, eaux industrielles, eaux chimiques
---------------------------	---

Alimentation et puissance

Tension d'alimentation	- 230 V CA 50/60 Hz - 12/24 V CC – CA
Courant admissible	5 A

Matériaux

Matière du boîtier	Polypropylène
Matière du passe-câble	Thermo Plastique Vulcanisé (TPV)

Temporisations

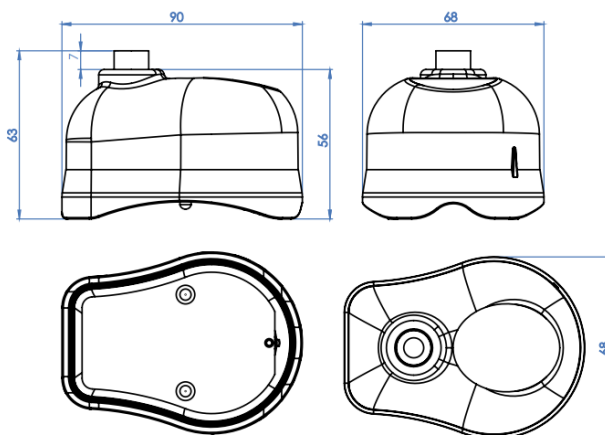
Délai d'attente par défaut	- Démarrage : 5 s - Arrêt : 30 s
Délai réglable	Démarrage et arrêt : de 1 s à 120 s

Conditions d'utilisation

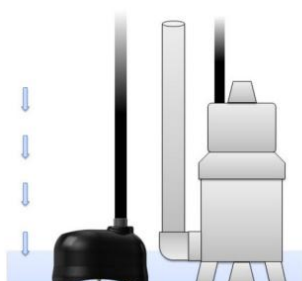
Température maximale	+50°C
Indice de protection	IP 68
Profondeur d'immersion maximale	10 m

| SCHÉMA TECHNIQUE ET DIMENSIONS

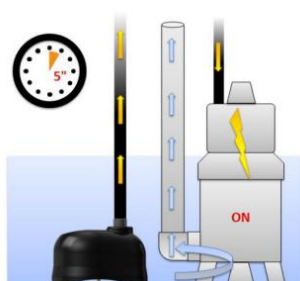
Exécution standard en mm



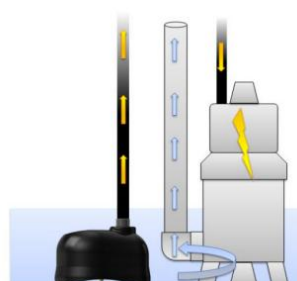
| FONCTIONNEMENT



L'eau atteint le puit et le niveau augmente.



Le Crab actionne la pompe après 5 secondes que les 2 senseurs ont détecté la présence d'eau afin que la pompe s'amorce.



Le niveau de l'eau baisse.



Le Crab arrête la pompe 30 secondes après que les 2 senseurs ne détectent plus l'eau, afin que la pompe puisse vider le système.

| ACCESSOIRES ET PRODUITS COMPLÉMENTAIRES

Visuel	Désignation	Référence
	Fiche intermédiaire Schuko	Nous contacter

| NORMES

- Déclaration CE de conformité
- Déclaration EAC de conformité
- Certificat TÜVRheinland - surveillance régulière de la production

| CARACTÉRISTIQUES DE COMMANDE

- Type
- Longueur de câble