

ME50D

# CAPTEUR DE PRESSION BLUETOOTH



Pression

Le transmetteur de pression sans fil ultra-compact utilise un module Bluetooth basse consommation et un capteur haute précision. Facile à installer et à utiliser, il permet la visualisation et la configuration des paramètres via Bluetooth sur mobile.

Les données peuvent être transmises en 4G via une passerelle ou par Ethernet vers un serveur local. Idéal pour la surveillance de pression dans les zones où le câblage est difficile.

## | APPLICATION

- Industrie pétrolière et chimique
- Équipement hydraulique
- Ligne de production automatisée
- Réseau de tuyauterie
- Salle des pompes / machines



## | CARACTÉRISTIQUES TECHNIQUES

### Mesure

Plage de mesure	-0,1...0...1000 bar
Capacité de surcharge	< 10 MPa : 200 % ≥ 10 MPa : 150 %
Précision	0,5 % EM
Stabilité à long terme	Typique ± 0,25 % FS/an
Milieu de mesure	Eau, huile, gaz, milieu non corrosif pour acier inoxydable 304

### Alimentation et communication

Alimentation	Pile bouton standard CR 2032 (incluse)
Consommation en veille	< 5 µA
Distance de transmission	> 20 mètres

### Conditions d'utilisation

Température de fonctionnement	-5 à 40 °C
Température de stockage	-40 à 80 °C

### Raccordement

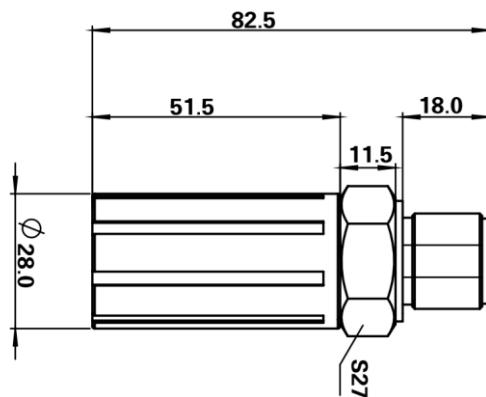
Connexion	Raccord vertical 1/4" G
-----------	-------------------------

### Matériaux


Matériau du boîtier	PA 66
Matériau du raccord	Acier inoxydable 304

## | SCHÉMA TECHNIQUE ET DIMENSIONS

Exécution standard en mm



## | ACCESSOIRES ET PRODUITS COMPLÉMENTAIRES

Visuel	Désignation	Référence
	Antenne pour capteur Bluetooth	GATME90

## | NORMES

- Déclaration CE de conformité
- Bluetooth

## | CARACTÉRISTIQUES DE COMMANDE

- Type
- Gamme de pression