

ME81B

MANOMETRE ELECTRONIQUE BLUETOOTH



Le MD-S281 est un manomètre numérique précis avec capteur intégré, affichant la pression en temps réel. Il possède un écran LCD multifonction (rétroéclairage, remise à zéro, alarme, etc.) et un cadran rotatif à 330°.

Son boîtier en caoutchouc offre une bonne résistance aux chocs. Il mesure gaz, liquides et huiles non corrosives pour l'inox.

Compatible Bluetooth, il permet la configuration via application. Idéal pour la mesure portable, l'étalonnage et l'intégration à divers équipements.



| APPLICATION

- Industrie de la machinerie et de l'électronique
- Soutien à l'instrumentation
- Laboratoire de pression
- Automatisation des machines de construction
- Remplacement du manomètre analogique
- Étalonnage des transmetteurs de pression



| CARACTÉRISTIQUES TECHNIQUES

Mesure

Plage de pression	0...16 à 0...600 bar (autre gamme de pression sur demande)
Capacité de surcharge	200 %
Précision	0,2 % FS
Fréquence d'échantillonnage	0,1 à 10 fois/seconde
Milieux de mesure	Huile, eau, gaz et autres fluides non corrosifs pour l'acier inoxydable 304
Unités de mesure	MPa, bar, kgf, mH ₂ O, PSI, kPa, mmHg, mBAR, mmH ₂ O, Pa, inWC

Affichage et interface

Écran	- Rétroéclairé LCD 4,5 digits - 50 x 35 mm
Angle de rotation de l'afficheur	330°
Fonctionnalités	- Marche arrêt - Rétroéclairage activable - Remise à zéro - Changement d'unité - Enregistrement des valeurs extrêmes - Connexion Bluetooth - Affichage de l'alimentation en 4 niveaux

Alimentation et communication

Alimentation	2 piles AA (non fournies)
Stockage des données	Non
Application mobile	- Appareil Apple (App Store) : HL-151_EN - Appareil Android (Play Store) : non disponible, nous contacter

Conditions d'utilisation

Température de fonctionnement	-10 à +60°C
Indice de protection	IP 54

Raccordement

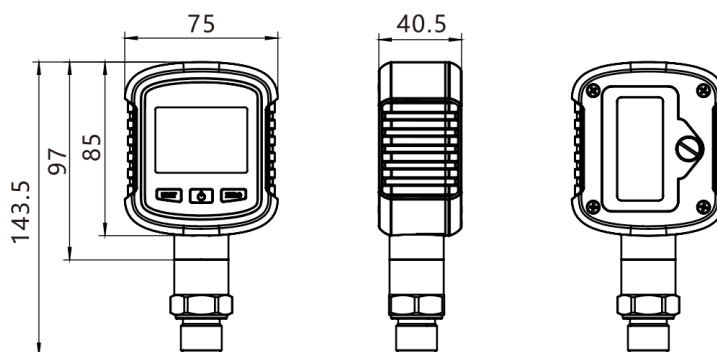
Connexion	Raccord vertical 1/4" G
-----------	-------------------------

Matériaux


Matière du boîtier	TPE et ABS
Matière du raccord	Acier inoxydable 304

| SCHÉMA TECHNIQUE ET DIMENSIONS

Exécution standard en mm



| ACCESSOIRES ET PRODUITS COMPLÉMENTAIRES

Visuel	Désignation	Référence
	Pile de type AA alcaline 1.5V	PILEAA

| NORMES

- Déclaration CE de conformité
- Bluetooth

| CARACTÉRISTIQUES DE COMMANDE

- Type
- Gamme de pression