

ME21R

MANOMETRE ELECTRONIQUE ENREGISTREUR BLUETOOTH



Le manomètre numérique de haute précision offre une rotation à 330° et est équipé d'un affichage de la pression et de la température. L'écran principal affiche en temps réel la pression, tandis que l'écran secondaire présente la température ambiante, la pression maximale, la pression minimale et d'autres données de référence.

Ce produit polyvalent permet de basculer entre plusieurs unités de pression courantes. Le taux de collecte de la pression est ajustable, et les données peuvent être enregistrées et exportées via un câble USB Type-C ou une connexion Bluetooth. Les paramètres peuvent être configurés grâce aux boutons de l'appareil ou via la fonction Bluetooth.



| APPLICATION

- Industrie de la machinerie et de l'électronique
- Soutien à l'instrumentation
- Laboratoire de pression
- Automatisation des machines de construction
- Remplacement du manomètre analogique
- Étalonnage des transmetteurs de pression



| CARACTÉRISTIQUES TECHNIQUES

Mesure

Plage de pression	De 0...1 à 600 bar
Capacité de surcharge	150 %
Précision	0,1 % FS (0,5 % FS et 0,05 % FS en option)
Fréquence d'échantillonnage	0,1 à 10 fois/seconde
Milieu de mesure	Gaz ou liquide compatible avec l'acier inoxydable 316

Affichage et interface

Taille du cadran	85 mm
Écran	- Rétroéclairé LCD 4,5 digits - 50 x 35 mm - Bargraphe
Angle de rotation de l'afficheur	330°
Fonctionnalités	- Marche /arrêt - Rétroéclairage - Changement d'unité - Affichage de la valeur extrême - Affichage de la température - Enregistrement et exportation des données

Alimentation et communication

Alimentation	3 piles AAA (non fournies)
Signal de sortie	Sans sortie
Stockage des données	- Jusqu'à 10 enregistrements
	- 27 000 données par enregistrement
	- Total de 270 000 données
Application mobile	- Appareil Apple (App Store) : HL-151_EN
	- Appareil Android (Play Store) : non disponible, nous contacter

Conditions d'utilisation

Température de fonctionnement	-10 à +60°C
Indice de protection	IP 65 (IP 67 en option)

Raccordement

Connexion	Raccord vertical 1/4" G
-----------	-------------------------

Matériaux

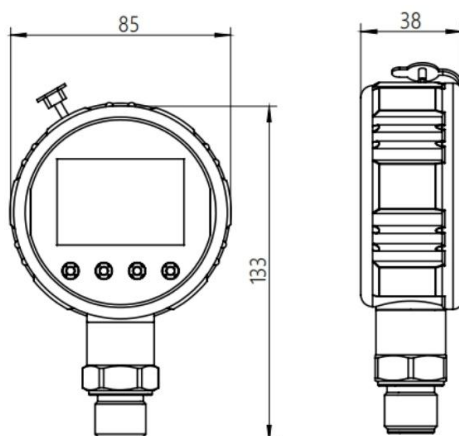
Matière de la coque	Zinc coulé
Matière du raccord	Acier inoxydable 304
Matière du capuchon de protection	Noryl

Équipements inclus

Protection	Malette de transport
Connectique	- Clé USB
	- Cordon de raccordement USB-C

| SCHÉMA TECHNIQUE ET DIMENSIONS


Exécution standard en mm



| OPTIONS

- Précision du manomètre : 0,5 % ou 0,05 % FS
- Indice de protection : IP67

| ACCESSOIRES ET PRODUITS COMPLÉMENTAIRES

Visuel	Désignation	Référence
	Pile de type AAA alcaline 1.5V	PILEAAA

| NORMES

- Déclaration CE de conformité
- Bluetooth

| CARACTÉRISTIQUES DE COMMANDE

- Type
- Gamme de pression
- Options