

ME28D

# MANOMETRE ELECTRONIQUE STANDARD



Ce manomètre électronique standard mesure et affiche avec précision la pression de gaz ou de liquides grâce à son large écran LCD rétroéclairé, offrant une lecture claire même en environnement sombre.

Polyvalent et simple d'utilisation, il intègre plusieurs fonctions pratiques : mise à zéro, sélection des unités, alerte de basse batterie ou encore marche/arrêt. Sa construction en inox 304 le rend adapté aux fluides non corrosifs, que ce soit pour un usage mobile ou fixe dans des applications industrielles ou HVAC.



## | APPLICATION

- Industrie agroalimentaire
- Traitement de l'eau / environnement
- Industrie chimique
- HVAC / installations techniques de bâtiment
- Équipementiers / machines spéciales



## | CARACTÉRISTIQUES TECHNIQUES

### Mesure

Plage de pression	-1 à 1000 bar (0...250 mbar sur demande)
Précision	0.4% EM
Limite de surcharge	- <100 bar = 1.5 x EM - >100 bar = 1.2 x EM
Pression d'éclatement	3 x EM
Type	Sec
Unités de mesure	Bar, MPa, mH <sub>2</sub> O, mmHg, Torr, kPa, PSI et kgf/cm <sup>2</sup>

### Dimensionnements et Raccordements

Type de filetage	Standard 1/4" G (BSP)
Autre raccord	Sur demande
Alimentation	3 VDC, 2 piles AAA (non incluses)

### Construction et matériaux

Matière du boîtier	Inox 304
Matière du capuchon de protection	Noryl
Matière de la cellule de mesure	Inox 304
Matière en contact avec le fluide	Inox 304
Afficheur	Écran LCD rétroéclairé, 50x27 mm (4.5 digits, bargraph)
Diamètre du boîtier	80 mm
Poids	500g (environ)

### Conditions d'utilisation

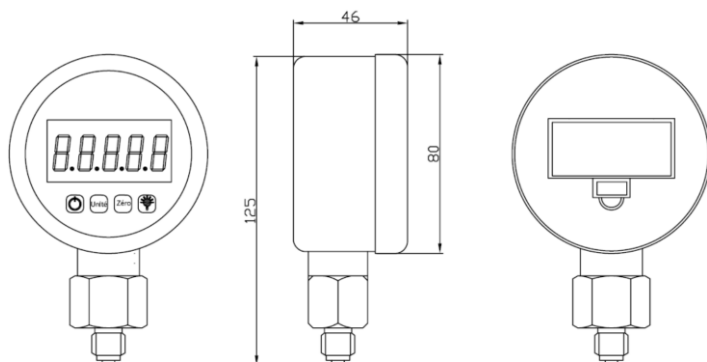
Fluide compatible	Liquides et gaz non corrosifs
Température du fluide	-20 à +70°C
Température ambiante	0 à +60°C
Indice de protection	IP 65
Autonomie	8760 heures (environ 1 an) sans remplacement des piles

### Commandes et fonctions



ON/OFF	Mise sous/hors tension
UNITÉ	Changement d'unité (appui court) / Affichage min-max (appui long)
ZERO	Fonction TARE (appui court) / Réinitialisation OFFEST usine (appui long)
ÉCLAIRAGE	Activation du rétroéclairage (appui court) / Verrouillage de l'éclairage (appui long)

## | SCHÉMA TECHNIQUE ET DIMENSIONS

Exécution standard en mm



## | ACCESSOIRES ET PRODUITS COMPLÉMENTAIRES

Visuel	Désignation	Référence
	Pile de type AAA alcaline 1.5V	PILEAAA
	Mallette de transport	MALETTEME28

## | NORMES

- Déclaration CE de conformité selon EN 61326-2-3

## | CARACTÉRISTIQUES DE COMMANDE

- Type
- Gamme de pression