

MF200

DEBITMETRE MAGNETIQUE INOX



Ce débitmètre magnétique en inox est conçu pour la mesure en ligne du débit d'eau dans les installations industrielles. Le mouvement d'un flotteur magnétique entraîne une aiguille indiquant directement le débit sur un cadran clair et précis.

Réalisé en acier inoxydable 316, il se monte verticalement avec un flux ascendant et un raccordement taraudé type G, garantissant robustesse, fiabilité et longévité.

| APPLICATION

- Traitement thermique
- Industrie chimique, pétrochimique et de process
- Industrie agroalimentaire
- Industrie pharmaceutique et équipements techniques



| CARACTÉRISTIQUES TECHNIQUES

Mesure

Précision	±2 % de l'échelle
Lecture	Lecture directe sur cadran
Graduation	l/h

Conditions de service

Pression nominale	10 bar
Température de fonctionnement	-40 à +180°C
Montage	Vertical, flux ascendant

Construction et matériaux

Matière du corps	Acier inoxydable 316
Matière du flotteur	Acier inoxydable 316
Matière du cadran	Acier inoxydable 316
Matière du raccord	Acier inoxydable 316

Raccordement

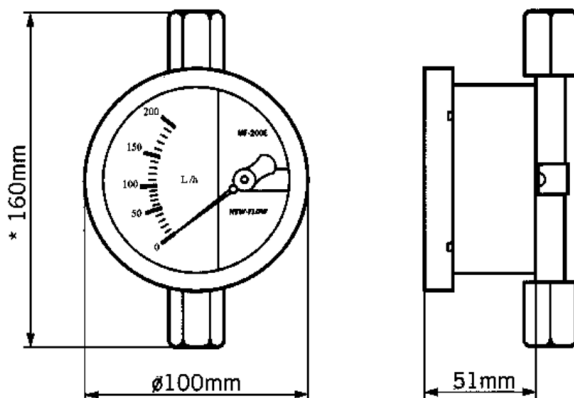
Raccord	Taraudé, femelle
---------	------------------

| INFORMATIONS TECHNIQUES

Débit eau l / h	Raccord gaz	Référence
15-150	1/2"	MF20015
40-400	1/2"	MF20040
60-600	1/2"	MF20060
75-750	3/4"	MF20075
100-1000	1"	MF200100
200-2000	1" 1/2	MF200200
400-4000	1" 1/2	MF200400

| SCHÉMA TECHNIQUE ET DIMENSIONS

Exécution standard en mm



| OPTIONS

- Raccordements NPT
- Raccordements à brides
- Contacteurs de débit
- Modèle pour mesure de débit d'air
- Modèle avec débit de réglage

| NORMES

- Déclaration CE de conformité

| CARACTÉRISTIQUES DE COMMANDE

- Type
- Débit
- Options