

R45D

THERMOMETRE BIMETALLIQUE A PLONGEUR VERTICAL



Ce thermomètre bimétallique à plongeur vertical permet de mesurer localement la température dans les installations de chauffage, de refroidissement ou de traitement de l'eau.

Robuste et simple d'utilisation, il offre une lecture claire et fiable, ce qui en fait un outil adapté aux applications HVAC, à la maintenance industrielle et aux installations tertiaires nécessitant un suivi thermique précis.



| APPLICATION

- Chauffage / ventilation / climatisation (HVAC)
- Traitement de l'eau / équipements techniques
- Maintenance industrielle / génie climatique
- Installations tertiaires



| CARACTÉRISTIQUES TECHNIQUES

Mesure

Principe de mesure	Élément bilame hélicoïdale
Précision	Classe 2.5 %
Pression admissible maximale	6 bar
Fluide compatible	Eau, air et fluides neutres non corrosifs
Température mesurée	-30...+50°C à 0...120°C

Dimensions et raccordement

Diamètre du cadran	63, 80 ou 100 mm
Position du raccord	Vertical
Plongeur	Ø 9 mm
Doigt de gant	Laiton, Ø extérieur 12 mm, filetage 1/2" G
Longueurs disponibles	40, 63, 100 ou 160 mm
Montage	Vertical, plongeur avec doigt de gant amovible et emboîtable

Construction et matériaux

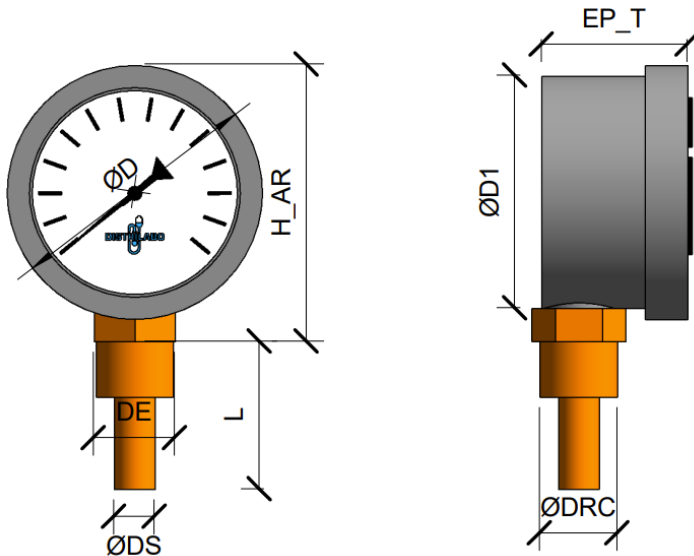
Matière du boîtier	Acier zingué, lunette inox
Matière du raccord	Acier zingué
Matière du doigt de gant	Laiton
Matière du cadran	Duralumin peint en blanc, graduation en chiffres noirs
Matière de l'aiguille	Duralumin noir
Matière de la fenêtre	Verre d'instrumentation

| PRÉCISION

Étendue de mesure	Subdivisions en °C
-30 à +50°C	2
0 à 120°C	2

| SCHÉMA TECHNIQUE ET DIMENSIONS

Exécution standard en mm



Ø 63	L	Raccord	D	D1	DE	DS	EP_T	H_AR	DRC
	40	1/2"	69	63	22	11	39,5	75	1/2"
	60	1/2"	69	63	22	11	39,5	75	1/2"
	100	1/2"	69	63	22	11	39,5	75	1/2"

Ø 80	L	Raccord	D	D1	DE	DS	EP_T	H_AR	DRC
	40	1/2"	80	79	22	11	39	89	1/2"
	60	1/2"	80	79	22	11	39	89	1/2"
	100	1/2"	80	79	22	11	39	89	1/2"

Ø 100	L	Raccord	D	D1	DE	DS	EP_T	H_AR	DRC
	40	1/2"	100	99	22	11	43	108	1/2"
	60	1/2"	100	99	22	11	43	108	1/2"
	100	1/2"	100	99	22	11	43	108	1/2"
	160	1/2"	100	99	22	11	43	108	1/2"

| FICHIERS 3D ET BIM





Accédez à l'ensemble de nos fichiers CAO et BIM (.stp, .dwg, .dxf, .ifc) directement sur notre site web, via l'onglet [Éléments techniques](#).

| OPTIONS

- Différentes plages de température
- Filetage sur demande
- Longueur spécifique

| ACCESSOIRES ET PRODUITS COMPLÉMENTAIRES

Visuel	Désignation	Référence
	Doigt de gant en laiton autobloquant	GLA45
	Doigt de gant en inox 304 à vis pointeau	GIA45

| NORMES

- Déclaration CE de conformité

| CARACTÉRISTIQUES DE COMMANDE

- Type
- Diamètre du cadran
- Grandeur du raccord
- Étendue de mesure
- Longueur du plongeur
- Options