

PRESSOSTAT POUR PRESSION RELATIVE DIFFERENTIELLE HAUTE PRECISION

Ce pressostat pour pression relative et différentielle haute précision permet de surveiller avec exactitude la pression de l'air ou de gaz neutres et d'actionner un contact mécanique lorsque le seuil défini est atteint.

Idéal pour les systèmes HVAC, les salles propres, les installations industrielles ou les infrastructures, il assure un contrôle fiable des pressions, détecte le colmatage de filtres, sécurise les circuits aérauliques et déclenche les alarmes ou équipements de ventilation selon les besoins.



| APPLICATION

- Bâtiment / HVAC
- Salles propres / laboratoires
- Industrie légère / traitement d'air
- Infrastructures / collectivités



| CARACTÉRISTIQUES TECHNIQUES

Caractéristiques de mesure

Plage de pression	20 à 5000 Pa
Milieux compatibles	Air et gaz neutres
Surcharge unilatérale admissible	- -30 ... +75 °C : 75 mbar
	- -30 ... +85 °C : 50 mbar

Conditions d'utilisation

Température du fluide	-30 à +85°C
Température ambiante	-30 à +85°C
Température de stockage	-40 à +85°C

Construction et matériaux

Matière du boîtier	PC renforcé 10% GF
Matière de la membrane	Silicone LSR
Matière du capot	Polycarbonate (PC)
Indice de protection	IP 54

Caractéristiques électriques

Systèmes de contacts	Contact inverseur multicouche plaqué or
Puissance de coupure	- Ohmique : 4 A / 30 VDC, 5 A / 250 VAC
	- Inductif : 0.8 A / 250 VAC, 0.7 A / 230 VDC
Durée de vie mécanique	> 10 ⁶ cycles

Connexions et montage

Connexions électriques	<ul style="list-style-type: none"> - Borne à vis - Fiches plates AMP 6.3 mm / 4.8 mm
Raccords de pression	<ul style="list-style-type: none"> - Taraudage G 1/8 - Embouts $\varnothing 6.2$ mm
Position de montage	<ul style="list-style-type: none"> - Verticale (standard usine) : raccord vers le bas - Horizontale, capot vers le bas : points de commutation ≈ -11 Pa - Horizontale, capot vers le haut : $\approx +11$ Pa

Accessoires inclus

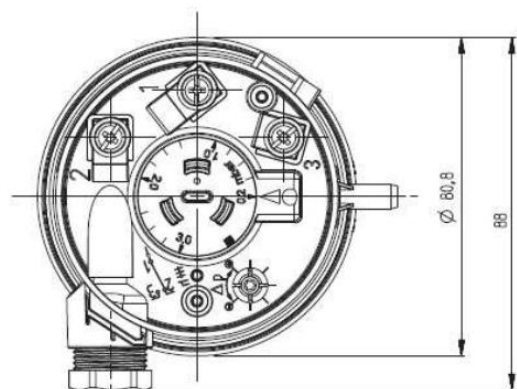
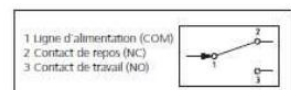
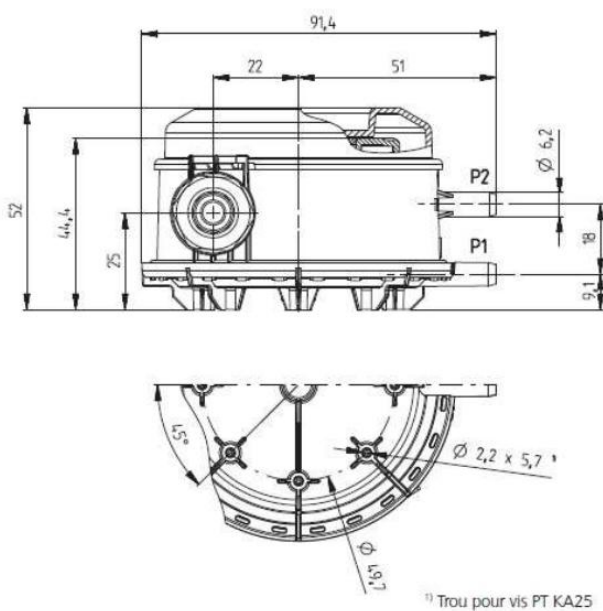
Contenu	<ul style="list-style-type: none"> - Pressostat avec embout $\varnothing 6.2$ mm pour flexible - Échelle graduée en mbar - Bornes à vis - Contact multicouche 5 A compatible DDC - Équerre combinée type C - Jeu de raccords pour flexible
Emballage	Emballage individuel

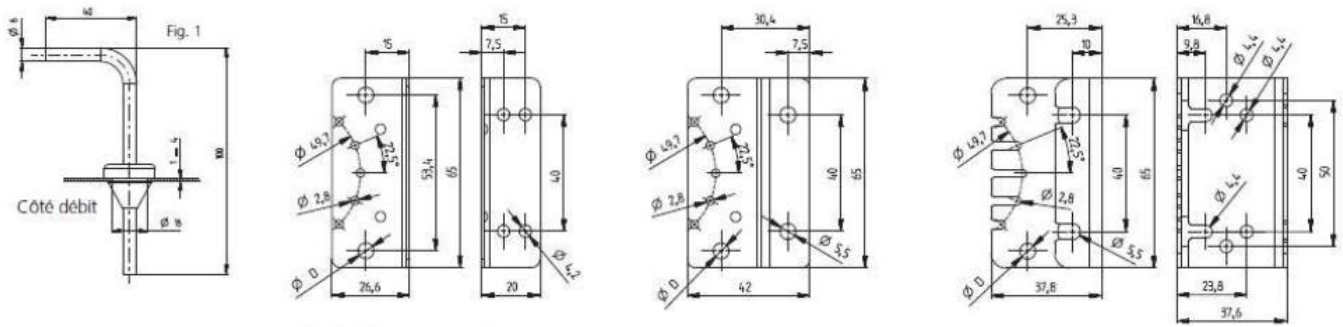
| REPRODUCTIBILITÉ

Référence	Plage de réglage (Pa)	Reproductibilité (Pa)
P604A6	20...300	< 2.5
P604B6	50...500	< 5
P604C6	100...1000	< 5
P604D6	500...2000	< 5
P604E6	1000...5000	< 15

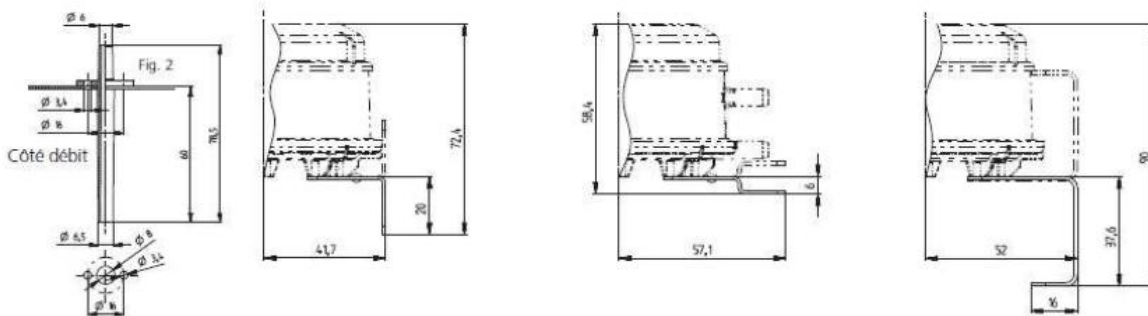
| SCHÉMA TECHNIQUE ET DIMENSIONS

Exécution standard en mm





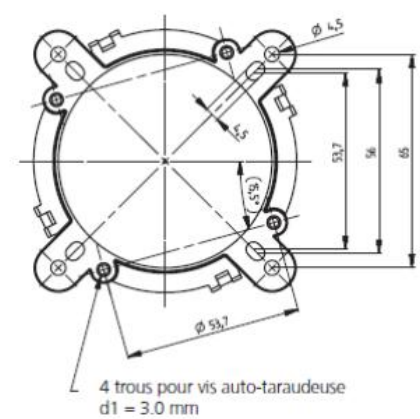
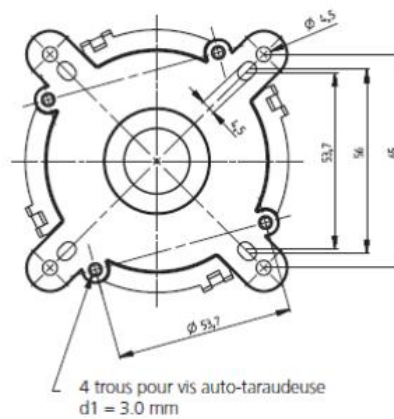
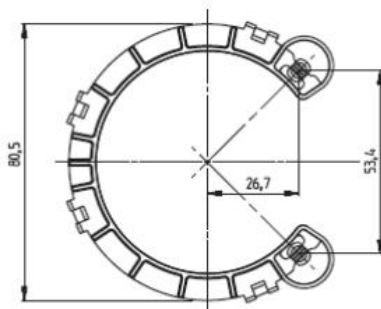
$\varnothing D = 5.1 \pm 0.1$ Trou pour bride à encliqueter



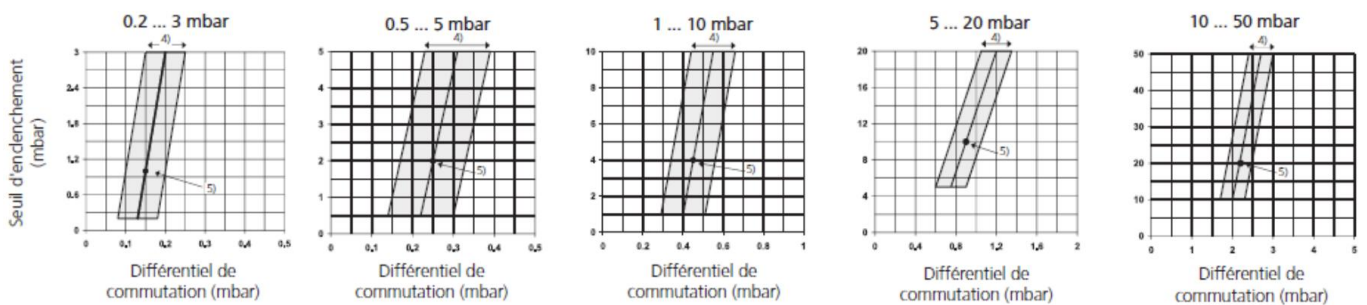
Bride encliquetable (montée)

Bride à visser pleine

Bride à visser



| PLAGE DE RÉGLAGE



| NORMES

- Déclaration CE de conformité selon EN 61326-2-3
- Certificat de modèle de construction CE-0085AP0974
- Directive basse tension : 2006/95/EWG
- Directive gaz : 2009/142/EWG
- DVGW selon DIN 1854
- UL MFHX2/8 ou XAAK2/8

| CARACTÉRISTIQUES DE COMMANDE

- Type
- Plage de réglage