

CARACTERISTIQUES GENERALES

Description : Manomètre à capsule pour faible pression

Utilisation : Fluides gazeux, secs, non agressifs

Diamètre : 63mm

Précision : 1.6% (selon DIN 16005)

Exécution : EN 837-3

Etendues de mesure : De 0/40 à 0/600 mbar

Plages d'utilisation :

- Charge statique : fin d'échelle
- Charge dynamique : 90% de la fin d'échelle

Températures autorisées : -25/+50°C

Degré de protection : IP45



EXECUTION STANDARD

Raccord : 1/4" G en laiton

Organe moteur : Laiton

Mouvement : Alliage de cuivre

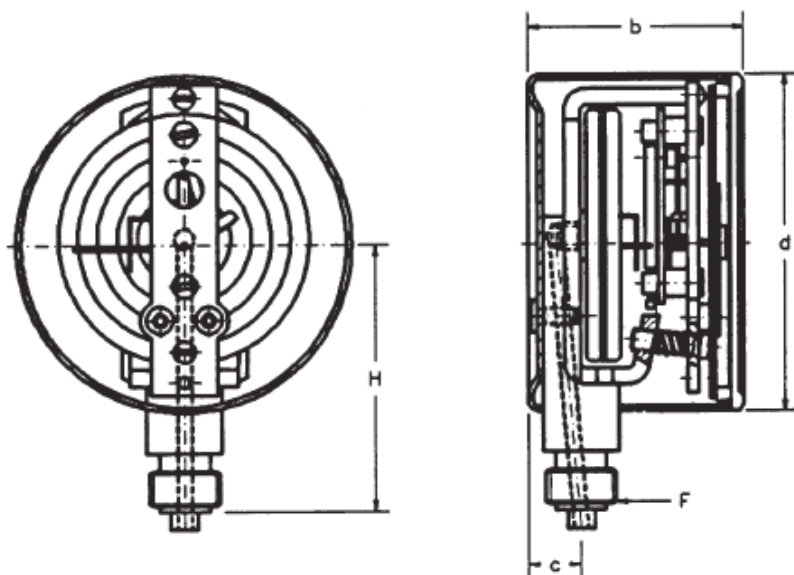
Cadran : Blanc, graduations et chiffres noirs (selon DIN 16109)

Aiguille : Duralumin noir avec vis de réglage zéro

Boitier : Acier peint noir

Voyant : Polycarbonate

DIMENSIONS (en mm)



H	b	c	d	F
51.5	48	11.5	65	1/4G

CARACTERISTIQUES DE COMMANDE

- Type
- Diamètre du cadran
- Etendue de mesure
- Taille du raccord
- Position du raccord
- Options

Les appareils décrits ci-dessus correspondent de par leur construction, dimensions et matériaux aux règles de l'art actuel. Nous nous réservons le droit de transformations et de changement de matériaux