

Manomètre à tube manométrique Type 111.16, raccord arrière Série de profil pour montage panneau

Fiche technique WIKA PM 01.10

Applications

- Pour fluides gazeux et liquides, non visqueux, non cristallisants et n'attaquant pas les pièces en alliage de cuivre
- Pneumatique
- Chauffage, ventilation, climatisation
- Compresseurs petite capacité
- Equipements médicaux

Particularités

- Particulièrement pour montage panneau
- Fiable et économique
- Design selon EN 837-1
- Diamètres 40, 50 et 63
- Echelles de mesure jusqu'à 0 ... 400 bar



Manomètre à tube manométrique type 111.16

Description

Design

EN 837-1

Diamètre en mm

40, 50 et 63

Classe de précision

2,5

Echelles de mesure

0 ... 0,6 à 0 ... 400 bar

ou toutes les étendues équivalentes pour le vide et le vide-pression

Plage d' utilisation

Charge statique : 3/4 x de fin d'échelle

Charge dynamique : 2/3 x de fin d'échelle

Momentanément : Fin d'échelle

Température admissible

Ambiante : -20 ... +60 °C

Fluide : +60 °C maximum

Effet de la température

Erreur d'affichage en cas de divergence de la température normale de +20 °C sur l'organe moteur:

max. $\pm 0,4\%$ / 10 K de l'échelle

Version standard

Raccord process

Alliage de cuivre,
raccord arrière centré (CBM)
DN 40 : G 1/8 B (mâle), surplat de 14 mm
DN 50, 63 : G 1/4 B (mâle), surplat de 14 mm

Élément de mesure

Alliage de cuivre
< 60 bar : type C
> 60 bar : type hélicoïdal

Mouvement de mesure

Alliage de cuivre

Cadran

Plastique, blanc, avec butée d'aiguille
Graduation et chiffres noirs

Aiguille

Plastique, noir

Boîtier

Plastique, noir
avec rebord avant

Voyant

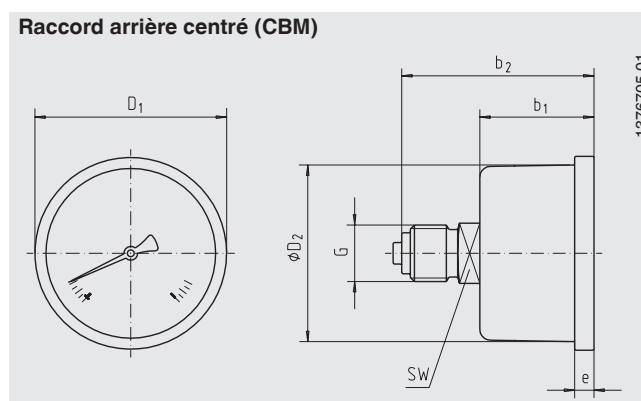
Plastique, transparent, cliqué sur le boîtier

Options

- Autre raccord process
 - Classe de précision 1,6
 - Bride de montage panneau, acier, noire
 - Etrier de fixation, acier, galvanisé
- Ces deux accessoires peuvent être montés par l'utilisateur

Dimensions en mm

Version standard



DN	Dimensions en mm								Poids en kg
	$b_1 \pm 0,5$	$b_2 \pm 1$	D_1	D_2	G	SW	e		
40	26,5	44,5	45	40	G 1/8 B	14	4,5	0,06	
50	26,5	47,5	54	49,5	G 1/4 B	14	4,5	0,07	
63	29,5	47,5	68	63	G 1/4 B	14	5	0,08	

Raccord standard avec filetage et étanchéité selon EN 837-1 / 7.3

Informations de commande

Type / Diamètre / Echelle de mesure / Type et position du raccord / Options

© 2005 WIKA Alexander Wiegand SE & Co. KG, tous droits réservés.
Les spécifications mentionnées ci-dessus correspondent à l'état actuel de la technologie au moment de l'édition du document.
Nous nous réservons le droit de modifier les spécifications et matériaux.