

Filtres

Type 910.22

Accessoires mécaniques

Utilisation

Les filtres pour montage en amont sont prévus pour éliminer les déchets solides se trouvant dans les fluides liquides ou gazeux.

Ils permettent d'éviter :

- l'encrassement des canaux d'entrée de pression et de vis-frein.
- l'accumulation de particules dans des recoins intérieurs sensibles.
- en plus, les filtres permettent de freiner/diminuer les phénomènes de coup de bélier.

Emploi

De préférence avec manomètres, sur circuits crasseux en hydraulique et pneumatique.

Construction et fonctionnement

Le fluide traverse un disque métallique filtrant et les particules en suspension $> 200 \mu\text{m}$ sont retenues.



Exécution standard

Corps du filtre

Acier inox 316 TI (1.4571)

Disque filtrant

Acier inox 316 L (1.4404)

Finesse du filtre

200 μm

Porosité

30 ... 50 %

Plage de température

-25 ... +200 °C

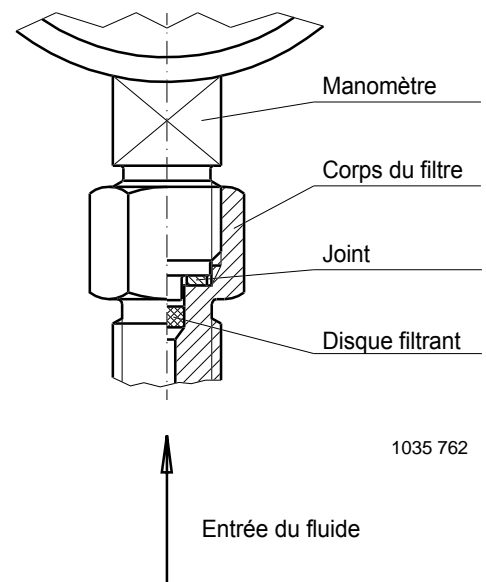
Pression de service

Dépend du joint utilisé choisi par l'utilisateur :

- joint en PTFE PN max. 100 bar
- joint en acier inox 316 TI (1.4571) : PN max. 1600 bar

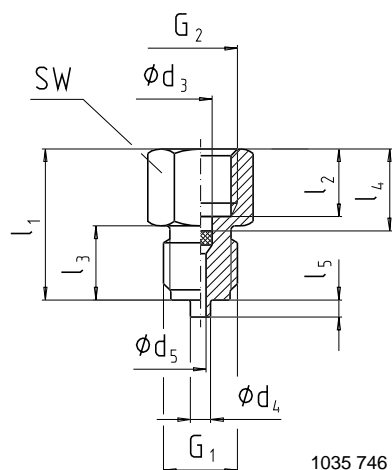
Raccord

Filetage (mâle) et taraudage (femelle) selon DIN 16 288 ou filetage mâle NPT



1035 762

Dimensions [mm]



1035 746

Filetage		Dimensions [mm]									Code article
G_1	G_2	d_3	d_4	d_5	l_1	l_2	l_3	l_4	l_5	SW	
$G \frac{1}{2} A$	$G \frac{1}{2}$	7	6	3,5	46	19	20	22	3	27	9092005
M 20 x 1,5		7	—	3,5	44	19	19	22	—	27	9092013
$\frac{1}{2}$ NPT		7	—	3,5	44	19	19	22	—	27	9092021
$G \frac{1}{4} A$	$G \frac{1}{4}$	5,5	5	3	32	13	13	15	2	17	9092030
M 12 x 1,5		5,5	—	3	30	13	13	15	—	17	9092048
$\frac{1}{4}$ NPT		5,5	—	3	30	13	13	15	—	17	9092056

Joint approprié

Joint pour filetage G_2	PN [bar]	Matériau	Code article
$G \frac{1}{2}$	100	PTFE	9091173
	1600	acier inox 316 TI (1.4571)	9092099
$G \frac{1}{4}$	100	PTFE	9092080
	1600	acier inox 316 TI (1.4571)	9092161

Pièces de rechange

Disque filtrant for G_2	Matériau	Code article
$G \frac{1}{2}$	acier inox 316 L (1.4404)	9092064
$G \frac{1}{4}$	acier inox 316 L (1.4404)	9092072

Caractéristiques de commande

Pour passer commande, il suffit d'indiquer le numéro de commande à 7 chiffres ; indiquer les options en toutes lettres.

Les appareils décrits ci-dessus correspondent de par leur construction, dimensions et matériaux aux règles de l'art actuelles. Nous nous réservons le droit d'en modifier les spécifications.

