

ROBINET à double pointeau avec bride porte étalon pour manomètre en 1/2"

Accessoires

TYPE 740L3, 741A3, 742I3 à écrou droite/gauche
 et 640L3, 641A3, 642I3 à écrou tournant

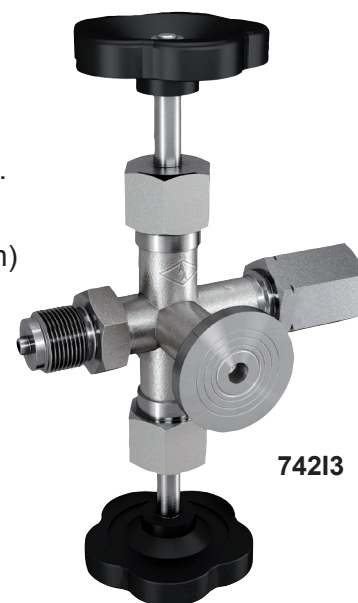
Série Industrie

CARACTERISTIQUES GENERALES

Utilisation : Eléments d'arrêt et de réduction pour les circuits de liquide, gaz et vapeur.
 Spécialement adapté aux instruments de mesure de pression.

Exécution : Robinet à double pointeau avec prise porte-étalon (40 x 5 mm) selon DIN 16 272

Raccord : Entrée fileté 1/2"G et écrou droite/gauche taraudé 1/2"G selon DIN 16 283 ou écrou tournant (forme B)



742I3

SPECIFICATIONS

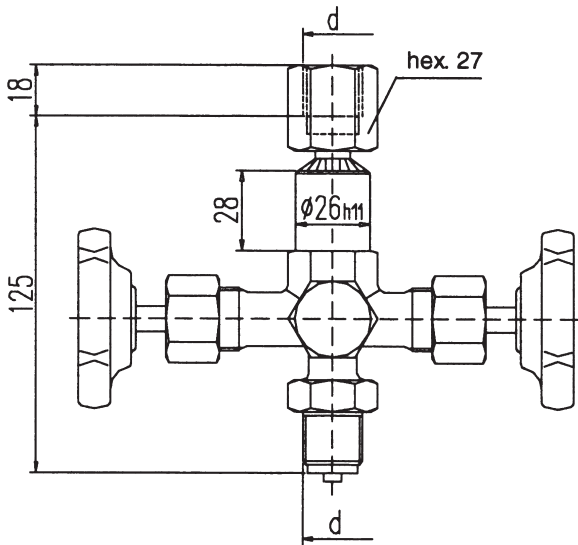
Référence	740L3 640L3	741A3 641A3	742I3 642I3
Corps	Laiton	Acier	Inox 316 Ti
PN	250	400	400
Température maximum	120°C	200°C	200°C
Garniture	PTFE	PTFE	PTFE
Tige	Acier	Acier	Inox
Pointeau	Acier	Acier	Inox
Ecrou de serrage	Laiton	Acier	Inox
Ecrou tournant	Laiton (640L3)	Acier (641A3)	Inox (642I3)
Ecrou à pas différentiel	Acier (740L3)	Acier (741A3)	Inox (742I3)
Vis de purge	Inox	Inox	Inox
Volant	Plastique	Plastique	Plastique

Autres versions :
 avec bride porte étalon M 20x1.5
 Type 840L3, 841A3, 842I3

OPTIONS : Version dégraissée pour oxygène livrable avec certificat matière 3.1.B EN 10204
 Robinet en PN 640 sur demande

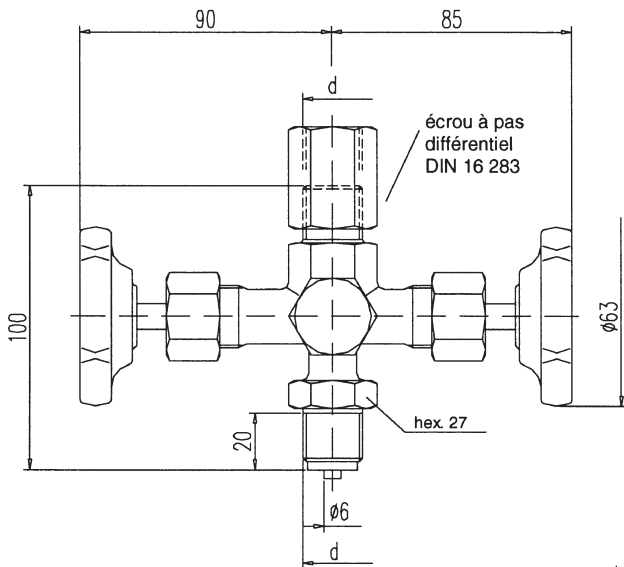
Les appareils décrits ci-dessus correspondent de par leur construction, dimensions et matériaux aux règles de l'art actuel. Nous nous réservons le droit de transformations et de changement de matériaux.

Dimensions : en mm



ROBINET à double pointeau avec raccordement (avec écrou tournant) 1/2"G et bride de contrôle 40x5 selon DIN 16 272

ROBINET à double pointeau avec raccordement (avec écrou à pas différentiel) 1/2"G et bride de contrôle 40x5 selon DIN 16 272



bride de contrôle
 $\phi 40 \times 5$ mm

bride de contrôle
60 x 25 x 10 mm

