

ROBINET à simple pointeau avec bride porte étalon pour manomètre en 1/2" G selon DIN 16 271

Accessoires

TYPE 730L3, 731A3, 732I3 à écrou droite/gauche
 et 630L3, 631A3, 632I3 à écrou tournant

Série Industrie

CARACTERISTIQUES GENERALES

Utilisation : Eléments d'arrêt et de réduction pour les circuits de liquide, gaz et vapeur. Spécialement adapté aux instruments de mesure de pression.

Exécution : Robinet à simple pointeau avec prise porte-étalon (40 x 5 mm) selon DIN 16 271

Raccord : Entrée filetée 1/2"G et écrou droite/gauche taraudé 1/2"G selon DIN 16 283 ou écrou tournant (forme B)



732I3

SPECIFICATIONS

Référence	730L3 630L3	731A3 631A3	732I3 632I3
Corps	Laiton	Acier	Inox 316 Ti
PN	250	400	400
Température maximum	120°C	200°C	200°C
Garniture	PTFE	PTFE	PTFE
Tige	Acier	Acier	Inox
Pointeau	Acier	Acier	Inox
Ecrou de serrage	Acier	Acier	Inox
Ecrou tournant	Laiton (630L3)	Acier (631A3)	Inox (632I3)
Ecrou à pas différentiel	Acier (730L3)	Acier (731A3)	Inox (732I3)
Vis de purge	Inox	Inox	Inox
Volant	Plastique	Plastique	Plastique

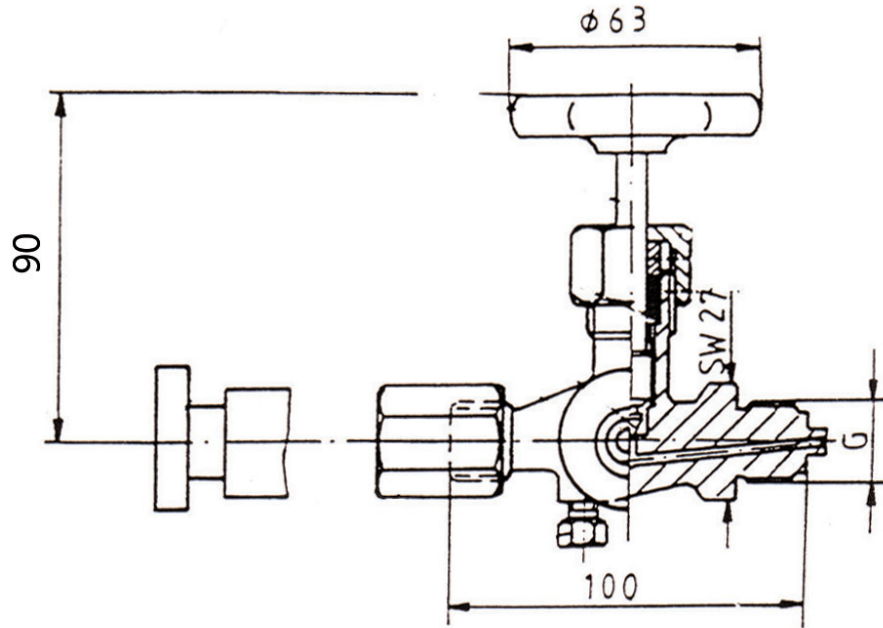
Autres versions :
 avec bride porte étalon M 20x1.5
 Type 830L3, 831A3, 832I3

OPTIONS : Version dégraissée pour oxygène livrable avec certificat matière 3.1.B EN 10204
 Robinet en PN 640 sur demande

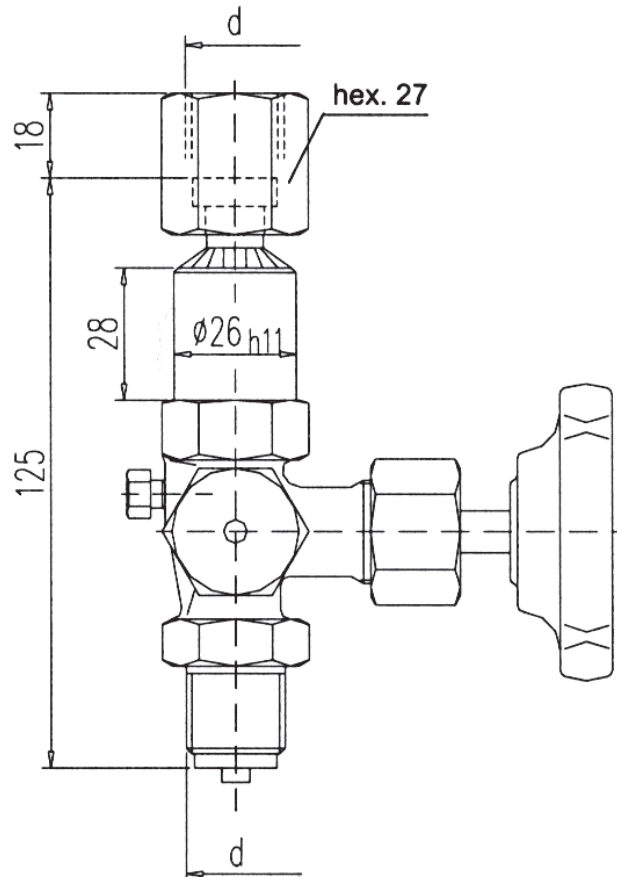
Les appareils décrits ci-dessus correspondent de par leur construction, dimensions et matériaux aux règles de l'art actuel. Nous nous réservons le droit de transformations et de changement de matériaux.

Dimensions : en mm

Type 730L3 type forme A
selon DIN 16 271 avec écrou droite gauche



Type 630L3 type forme B
avec écrou tournant et baque de fixation pour support selon DIN 16 281



Les appareils décrits ci-dessus correspondent de par leur construction, dimensions et matériaux aux règles de l'art actuel. Nous nous réservons le droit de transformations et de changement de matériaux.