

Accessoires

TYPE 720L3, 721A3, 722I3 à écrou droite/gauche
et 620L3, 621A3, 622I3 à écrou tournant

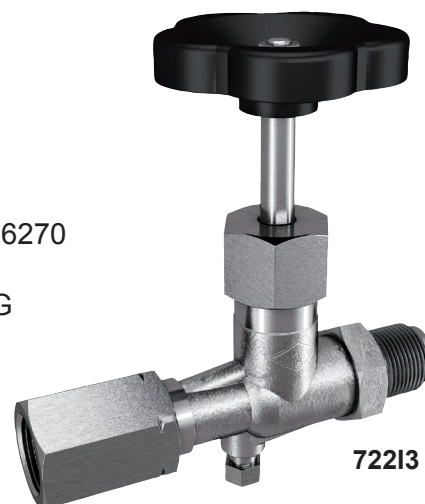
Série Industrie

CARACTERISTIQUES GENERALES

Utilisation : Eléments d'arrêt et de réduction pour les circuits de liquide, gaz et vapeur
Spécialement adapté aux instruments de mesure de pression

Exécution : Robinet à simple pointeau sans prise étalon selon DIN 16270

Raccord : Entrée fileté 1/2"G et écrou droite/gauche taraudé 1/2"G selon DIN 16283 ou avec écrou tournant (Forme B)



SPECIFICATIONS

Référence	720L3 620L3	721A3 621A3	722I3 622I3
Corps	Laiton	Acier	Inox 316 Ti
PN	250	400	400
Température maximum	120°C	200°C	200°C
Garniture	PTFE	PTFE	PTFE
Tige	Acier chromé anti-corrosion 1.4104	Acier chromé anti-corrosion 1.4104	Inox 316 Ti
Pointeau	Acier chromé anti-corrosion 1.4104	Acier chromé anti-corrosion 1.4104	Inox 316 Ti
Ecrou de serrage	Laiton	Acier	Inox
Ecrou tournant	Laiton (620L3)	Acier (621A3)	Inox (622I3)
Ecrou à pas différentiel	Laiton (720L3)	Acier (721A3)	Inox (722I3)
Vis de purge	Inox 316 Ti	Inox 316 Ti	Inox 316 Ti
Volant	Plastique	Plastique	Plastique

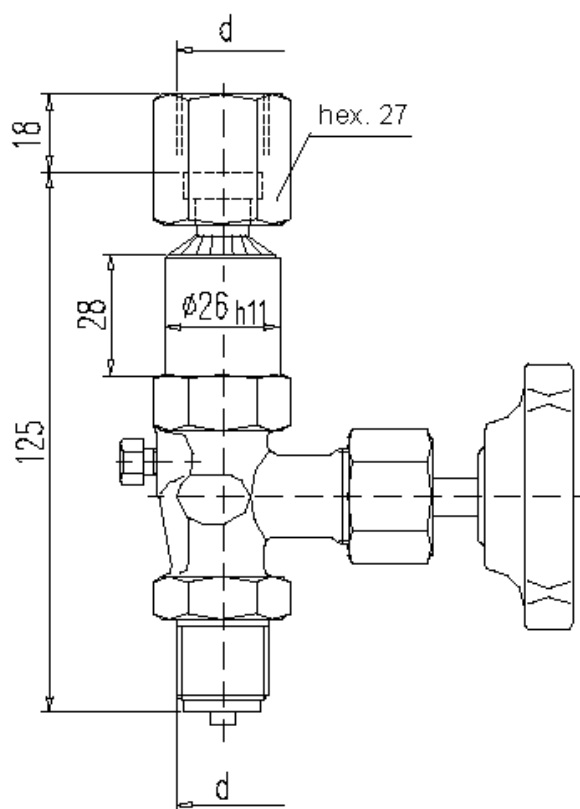
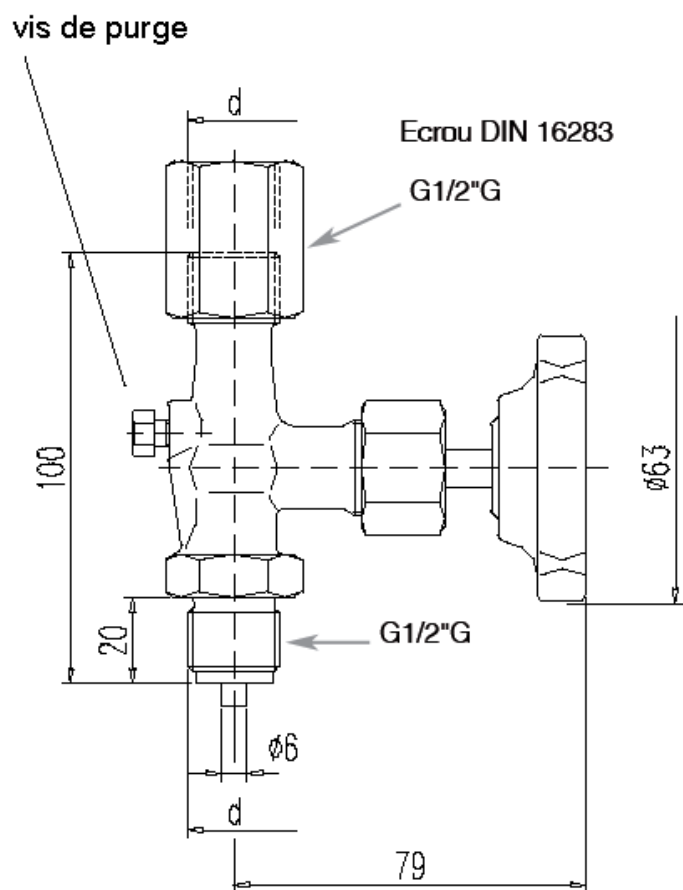
OPTIONS : Version dégraissée pour oxygène livrable avec certificat matière 3.1.B EN 10204
Robinet en PN 640 sur demande

Dimensions : en mm

ROBINET à pointeau pour manomètre selon DIN 16270

720L3

620L3



Forme A

Ecrou à pas différentiel selon DIN 16283

Forme B

Ecrou tournant

Les appareils décrits ci-dessus correspondent de par leur construction, dimensions et matériaux aux règles de l'art actuel. Nous nous réservons le droit de transformations et de changement de matériaux.