

628L3

ROBINET A BOUTON POUSSOIR



Ce robinet à bouton poussoir permet d'isoler ou de rétablir manuellement le passage du fluide vers un manomètre, une sonde de pression ou un transmetteur. Simple d'utilisation, il facilite les opérations de contrôle, de mise en service et de maintenance tout en sécurisant les interventions sur le circuit.

| APPLICATION

- Industrie chimique
- Industrie agroalimentaire
- HVAC (chauffage, ventilation, climatisation)
- Traitement de l'eau
- Maintenance industrielle



| CARACTÉRISTIQUES TECHNIQUES

Caractéristiques de service

Pression maximale	- Gaz : 4 bar - Autres fluides : 25 bar
Température maximale	80°C
Fluides compatibles	Gaz neutres et fluides non corrosifs compatibles avec la laiton nickelé

Construction et matériaux

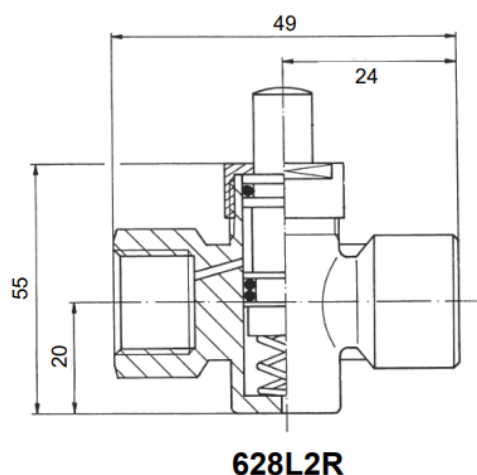
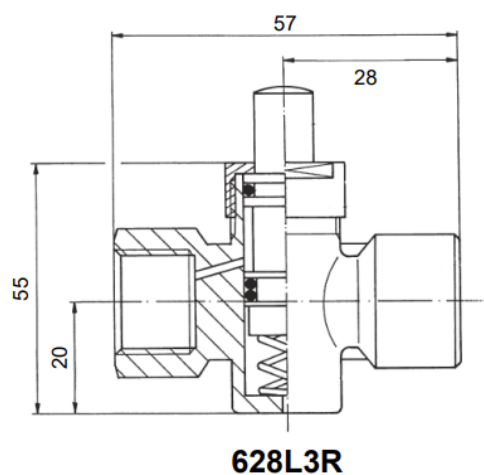
Matière du corps	Laiton nickelé
Type de commande	Bouton poussoir à rappel

Raccordement

Filetage	Tarudé
Raccordement	- 1/2" (référence 628L3R) - 1/4" (référence 628L2R)

| SCHÉMA TECHNIQUE ET DIMENSIONS

Exécution standard en mm



| NORMES

- Déclaration CE de conformité

| CARACTÉRISTIQUES DE COMMANDE

- Type
- Raccordement