

### Accessoires

#### CARACTERISTIQUES GENERALES :

**Utilisation :** Il est recommandé dans toute installation d'intercaler un robinet entre le manomètre et la tuyauterie.  
 Les robinets à boisseau peuvent être utilisés sur des circuits de liquide avec une pression nominale de 25 bar et une température de fluide de -20 à +50°C. Pour des pressions plus élevées il faut utiliser les robinets à poigneau.

**Exécution :** Robinet porte manomètre taraudé avec purge

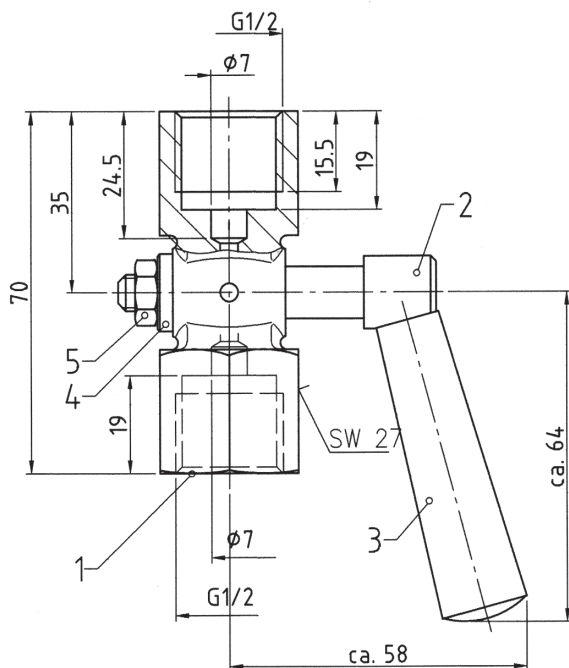
**Raccord :** ■ taraudé 1/2" - taraudé 1/2"G

**Pression d'utilisation :** PN 25

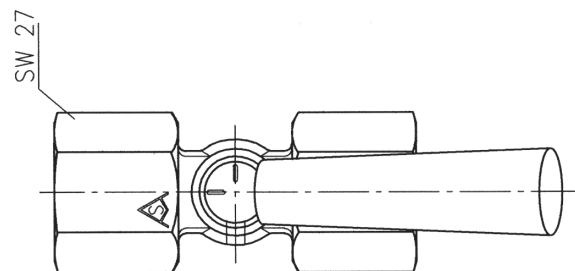
**Température max. :** 50°C

**70513**

#### SPECIFICATIONS



| N° | PARTIE   | MATIERE     | POIDS (en kg) |
|----|----------|-------------|---------------|
| 1  | Corps    | Inox 316 Ti |               |
| 2  | Boisseau | Inox 316 Ti |               |
| 3  | Poignée  | Plastique   | 0,280         |
| 4  | Bague    | Inox 316 Ti |               |
| 5  | Ecrou    | Inox 316 Ti |               |



*Les appareils décrits ci-dessus correspondent de par leur construction, dimensions et matériaux aux règles de l'art actuel. Nous nous réservons le droit de transformations et de changement de matériaux.*