

ROBINET A BOISSEAU

TYPE 704I3 et 704L3

Accessoires

CARACTERISTIQUES GENERALES :

Utilisation : Il est recommandé dans toute installation d'intercaler un robinet entre le manomètre et la tuyauterie.
 Les robinets à boisseau peuvent être utilisés sur des circuits de liquide avec une pression nominale de 25 bar et une température de fluide de -20 à +50°C. Pour des pressions plus élevées il faut utiliser les robinets à poignée.

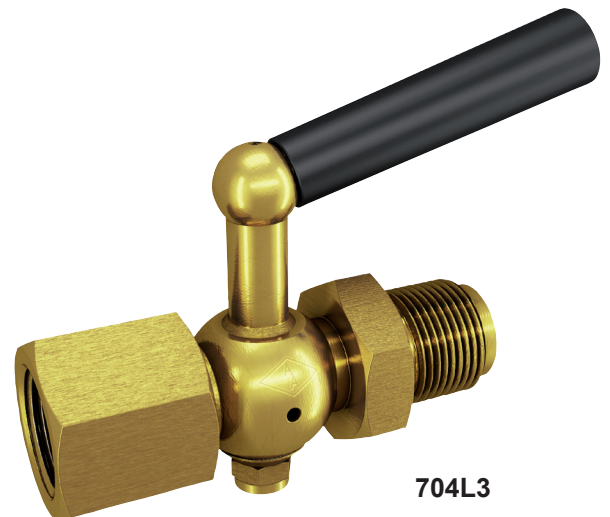
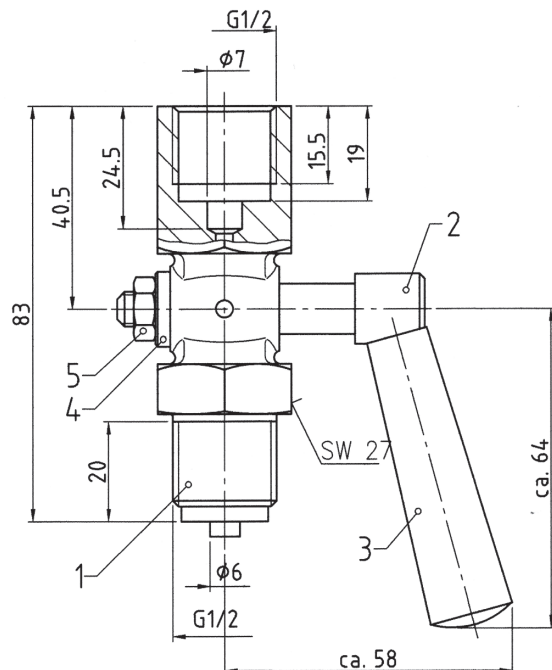
Exécution : Robinet porte manomètre
 fileté taraudé avec purge

Raccord : ■ fileté 1/2" - taraudé 1/2"

Pression d'utilisation : PN 25

Température max. : 50°C

SPECIFICATIONS



N°	PARTIE	MATIERE	
		704L3	704I3
1	Corps	Laiton	Inox 316 Ti
2	Boisseau	Laiton	Inox 316 Ti
3	Poignée	Plastique	Plastique
4	Bague	Laiton	Inox 316 Ti
5	Ecrou	Acier	Inox 316 Ti

Les appareils décrits ci-dessus correspondent de par leur construction, dimensions et matériaux aux règles de l'art actuel. Nous nous réservons le droit de transformations et de changement de matériaux.