

# ROBINET A BOISSEAU

## TYPE 611L2R, 611L3R et 611L5R

### Accessoires

#### CARACTERISTIQUES GENERALES :

**Utilisation :** Il est recommandé dans toute installation d'intercaler un robinet entre le manomètre et la tuyauterie.  
 Les robinets à boisseau peuvent être utilisés sur des circuits de liquide, gaz et vapeur avec une pression nominale de 25 bars et une température de fluide de -20 à +60°C. Pour des pressions plus élevées il faut utiliser les robinets à pointeau.

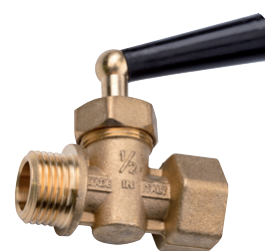
**Exécution :** Robinet porte manomètre fileté taraudé avec purge

**Raccord :**

- fileté 1/2" - taraudé 1/2"G (611L3R)
- fileté 1/4" - taraudé 1/4"G (611L2R)
- fileté 3/8" - taraudé 3/8"G (611L5R)

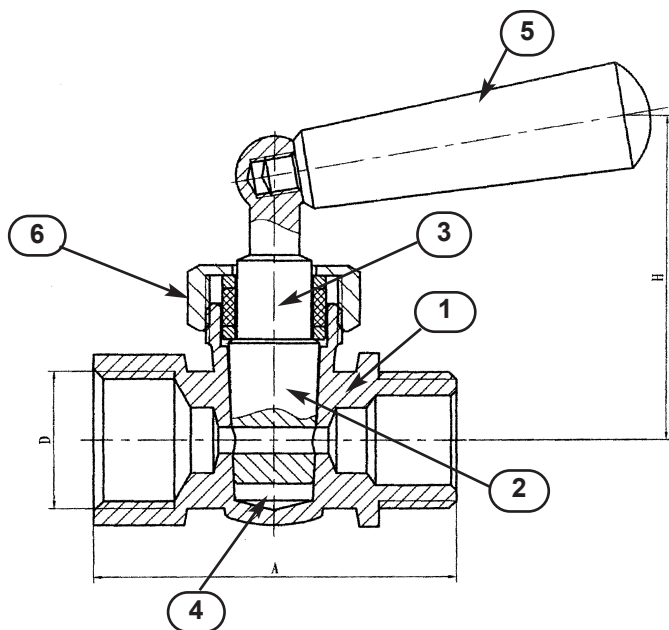
**Pression d'utilisation :** PN 16

**Température max. :** 60°C



**611L3R**

#### SPECIFICATIONS



N°	PARTIE	MATIERE
1	Corps	Laiton
2	Boisseau	Laiton
3	Tige	Laiton
4	Bague	NBR
5	Poignée	Aluminium
6	Ecrou	Laiton

D	A	H
G 1/2"	56 mm	45 mm
G 1/4"	46 mm	43 mm
G 3/8"	49 mm	47 mm

Les appareils décrits ci-dessus correspondent de par leur construction, dimensions et matériaux aux règles de l'art actuel. Nous nous réservons le droit de transformations et de changement de matériaux.