

CARACTERISTIQUES GENERALES

Utilisation : Les siphons sont prévus pour protéger les manomètres et les capteurs contre les températures trop élevées et contre les pulsations. Le siphon est monté directement sur les instruments de mesure ou sur le robinet à pointeau. A l'intérieur du siphon se produit une condensation qui empêche le fluide surchauffé de pénétrer dans le manomètre.

Exécution : Tube droit haute pression PN 400

Raccord : Entrée fileté 1/2"G - Sortie écrou droite/gauche 1/2"G
Fileté 1/2"G - Taraudé 1/2"G
Fileté 1/2 NPT - Taraudé 1/2 NPT



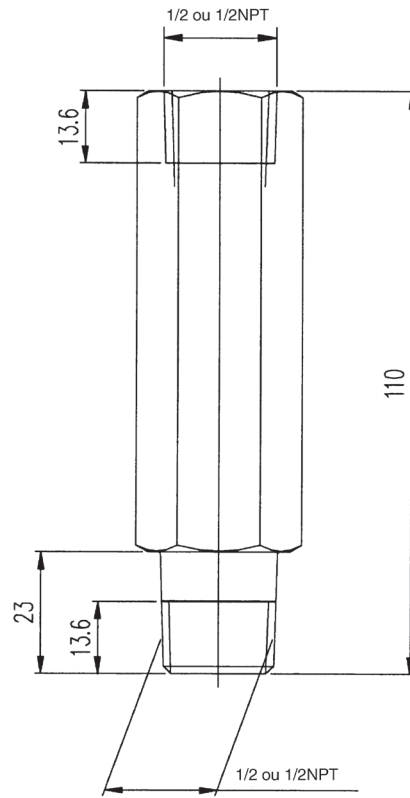
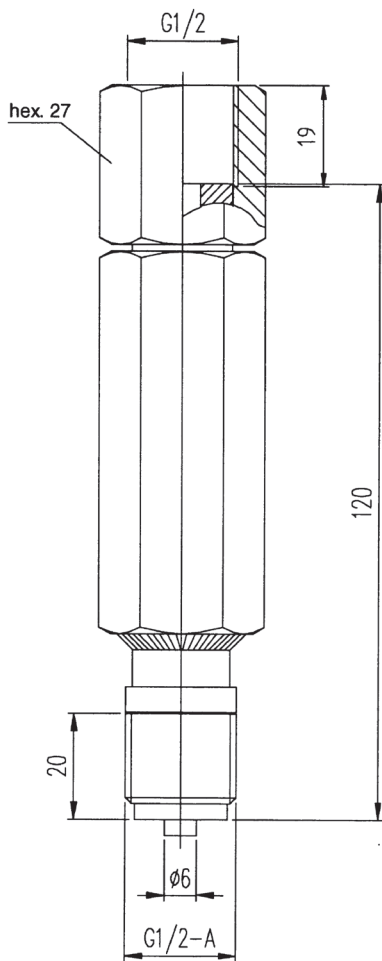
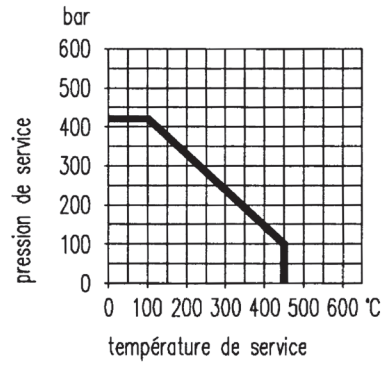
791I8

SPECIFICATIONS

Référence	791I3	791I8	792I3
Matière	Inox	Inox 316 Ti	Inox 316 Ti
PN	400	400	400
Température maximum	400°C	400°C	400°C
Raccordement	Fileté/Taraudé 1/2"G	Fileté 1/2 NPT Taraudé 1/2 NPT	Fileté 1/2"G Ecrou pas différentiel 1/2"G

Dimensions : en mm

SIPHON HAUTE PRESSION



Les appareils décrits ci-dessus correspondent de par leur construction, dimensions et matériaux aux règles de l'art actuel. Nous nous réservons le droit de transformations et de changement de matériaux.