

Accessoires

Série Industrie

CARACTERISTIQUES GENERALES

Utilisation : Les siphons sont prévus pour protéger les manomètres et les capteurs contre les températures trop élevées et contre les pulsations. Le siphon est monté directement sur les instruments de mesure ou sur le robinet à pointeau. A l'intérieur du siphon se produit une condensation qui empêche le fluide surchauffé de pénétrer dans le manomètre.

Exécution : Cor de chasse, tube de Ø 20 mm x 2.6 mm

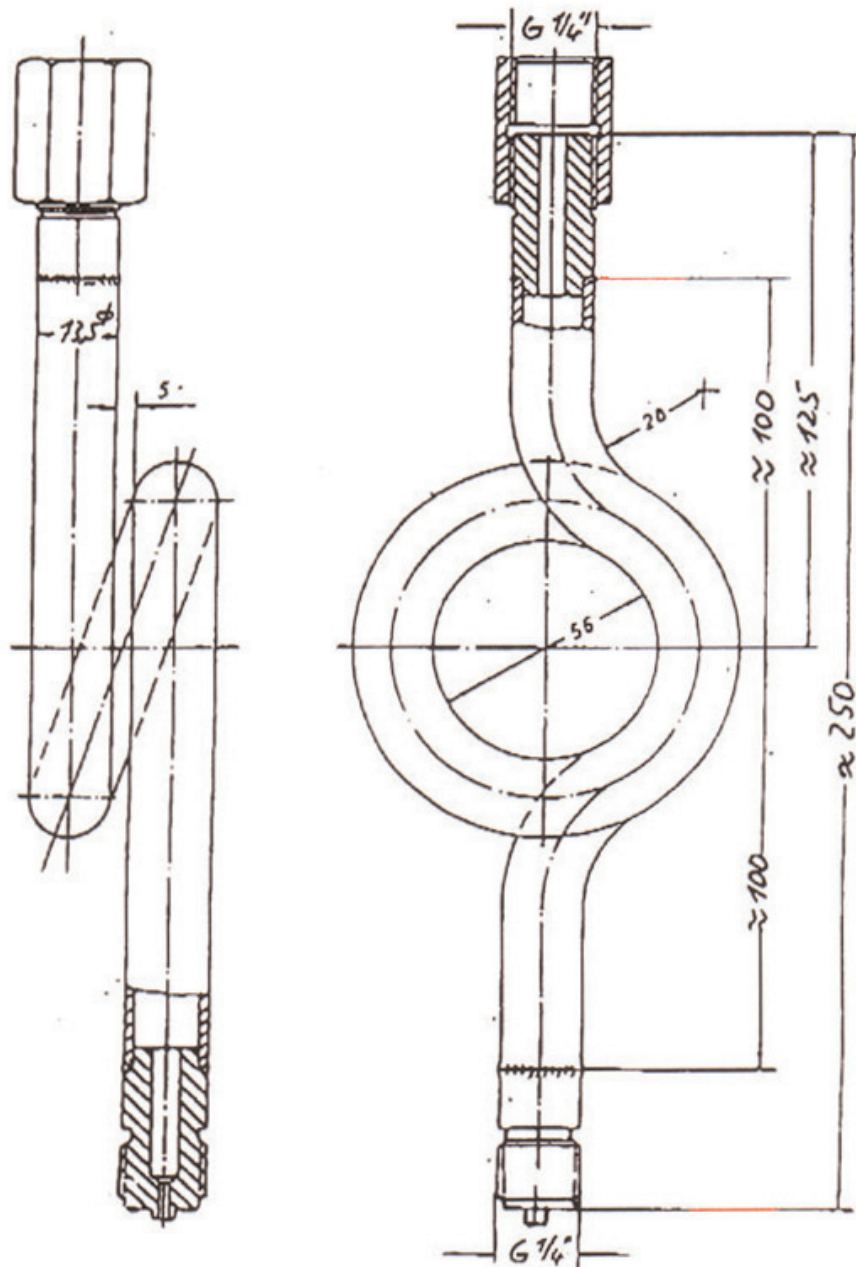
Raccord : Entrée fileté 1/4"G - Sortie écrou droite gauche 1/4"G



SPECIFICATIONS

Référence	760A2	761I2
Matière	Acier ST 35.8	Inox 316 Ti
PN	100	100
Température maximum	400°C	400°C

Dimensions : en mm



Les appareils décrits ci-dessus correspondent de par leur construction, dimensions et matériaux aux règles de l'art actuel. Nous nous réservons le droit de transformations et de changement de matériaux.