



CIT 250

Afficheur process avec contacts

Fonctions

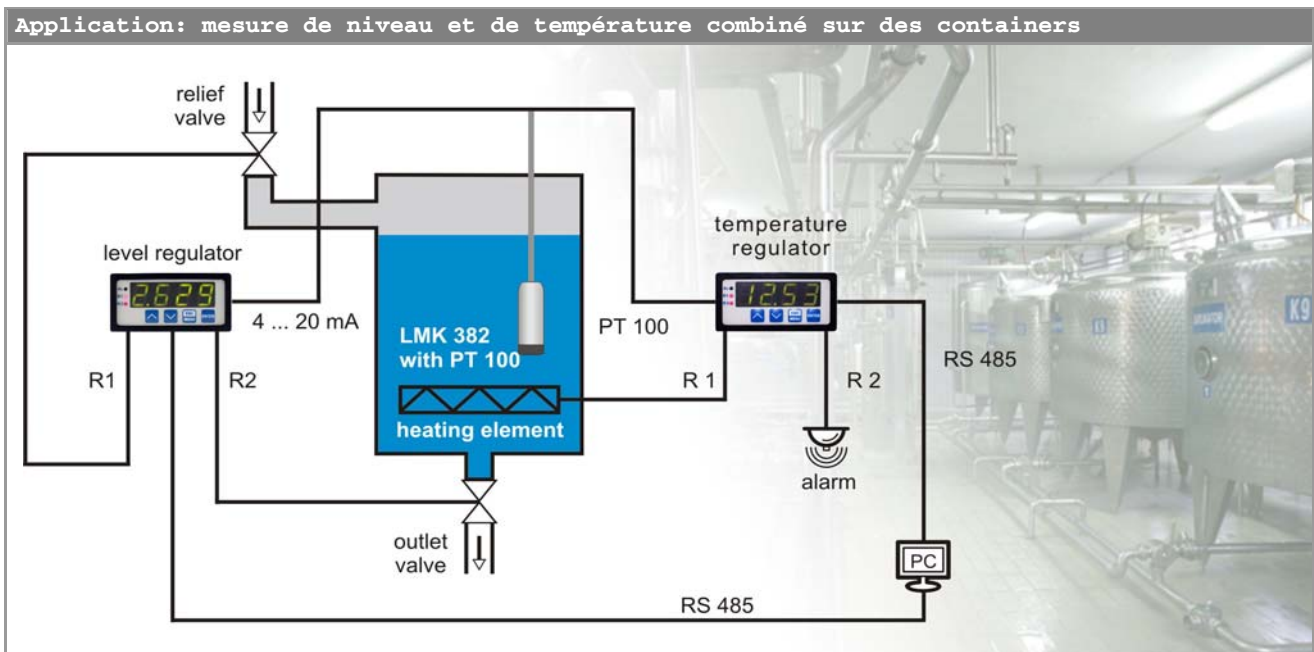
- ▶ Entièrement paramétrable
- ▶ 4 fonctions sélectionnables (linéaire, racine, fonction carré ou 20 points max. sélectionnables)
- ▶ Mode contact, hysteresis, sortie relai paramétrable
- ▶ Luminosité de l'afficheur réglable

Caractéristique du produit

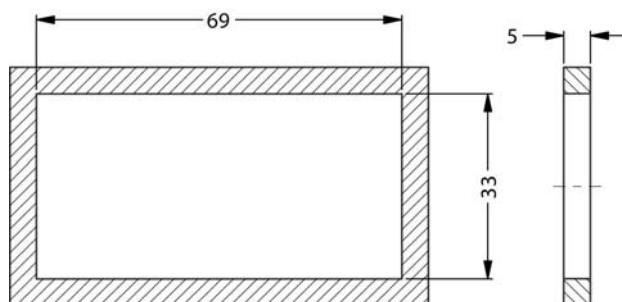
- ▶ Signal d'entrée: 0/4 ... 20 mA, 0/1 ... 5 V, 0/2 ... 10 V
- ▶ Affichage par LED 4 Digit
- ▶ Alimentation du convertisseur 24 V_{DC}
- ▶ Interface de communication RS-485 Modbus
- ▶ Boîtier en montage façade 72 x 36 mm

Options

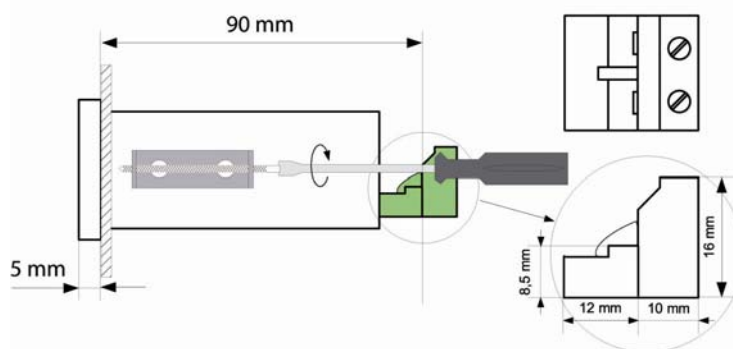
- ▶ signal d'entrée PT100 / PT500 / PT1000
- ▶ 1 ou 2 contacts



Alimentation	
Alimentation	standard: 85 ... 260 V _{AC} ou V _{DC} option: 16 ... 35 V _{AC} / 19 ... 50 V _{DC}
Consommation	max. 4.5 VA ou W
Signal d'entrée	
Signal d'entrée	standard: 0/4 ... 20 mA, 0/1 ... 5 V, 0/2 ... 10 V option: PT100 / PT500 / PT1000
Contacts (option)	
Contact	1 ou 2 SPST-relai
Tension de coupure	max. 250 V _{AC}
Courant de coupure	max. 1 A (cos Φ 1)
Alimentation du convertisseur	
DC	24 V _{DC} + 5%, - 10%, max. 100 mA
Communication / Performance	
Interface de communication	RS-485 (Modbus RTU)
Transmission de données	1200 - 115200 bit/sec.
Température autorisée	
Temp. d'utilisation	0 ... 50 °C
Temp. de stockage	-10 ... 70 °C
Protection électrique	
Protection électrique	EN 61010-1
Compatibilité électromagnétique	EN 61326
Divers	
Type de protection	IP 65 (face avant)
Affichage	Affichage par Led 4 digit, rouge / vert, 4 x 13 mm
Plage de lecture	- 999 ... 9999 + digit virgule / plage de temp. : -100 ... 600 °C
Précision (25 °C)	\pm 0.1 % FSO tolérance (0 ... 50 °C): max. 0.25 % FSO
Dimension du boîtier	72 x 36 x 95 mm
Boîtier	façade
Matière boîtier	NORYL-GFN2S E1
Conformité CE	EMC Directive: 2004/108/WE
Dimensions (en mm)	



Taille de perçage pour implantation boîtier



Profondeur boîtier

Les appareils décrits ci-dessus correspondent de par leur construction, dimensions et matériaux aux règles de l'art actuel. Nous nous réservons le droit de transformations et de changement de matériaux

Codification CIT250

CIT 250 - - - - -

Entrée			
0/4 ... 20 mA, 0/1 ... 5 V, 0/2 ... 10 V	1		
PT100 , PT500, PT1000	2		
Sortie			
sans	0		
1 SPST relai	1		
2 SPST relai	2		
Alimentation			
85 ... 260 V _{AC} / V _{DC}	1		
16 ... 35 V _{AC} / 19 ... 50 V _{DC}	2		
Afficheur			
neutre		1 0 0	
client		9 9 9	sur demande
Version spéciale			
standard		0 0 0	
client		9 9 9	sur demande

Les appareils décrits ci-dessus correspondent de par leur construction, dimensions et matériaux aux règles de l'art actuel. Nous nous réservons le droit de transformations et de changement de matériaux