

PRESSOSTAT POUR PRESSION RELATIVE ET DIFFERENTIELLE

Ce pressostat pour pression relative et différentielle est conçu pour surveiller la surpression, le vide ou la pression différentielle de l'air et des gaz neutres. Facile à installer, il déclenche un contact mécanique dès qu'un seuil prédéfini est atteint.

Polyvalent, il est utilisé dans les systèmes HVAC, les salles propres, les installations industrielles ou les infrastructures pour détecter le colmatage de filtres, contrôler les pressions dans les gaines, assurer la sécurité des circuits aérauliques ou déclencher des alarmes de ventilation.



| APPLICATION

- Bâtiment / HVAC
- Salles propres / Laboratoires
- Industrie légère / traitement d'air
- Infrastructures / collectivités



| CARACTÉRISTIQUES TECHNIQUES

Caractéristiques de mesure

Plage de pression	20...2500 Pa
Fluides compatibles	Air et gaz neutres
Raccord de pression	Ø6 mm

Conditions d'utilisation

Température du fluide	-30 à +75°C
Température ambiante	-30 à +75°C
Température de stockage	-40 à +75°C

Construction et matériaux

Matière du boîtier	Polycarbonate (PC)
Matière du diaphragme	Silicone
Matière du contact	Argent
Matière du capot	Polycarbonate (PC)
Indice de protection	IP 54

Caractéristiques électriques

Pouvoir de coupe	- 2 A / 250 VAC - 1 A / 30 VDC
Système de contact	SPDT
Durée de vie	> 10 ⁶ cycles

Accessoires inclus

Contenu

- Pressostat avec embout ± 6 mm pour flexible,
- Flexible,
- Équerre combinée type C,
- Jeu de raccords pour flexible.

Emballage

Emballage individuel

| REPRODUCTIBILITÉ

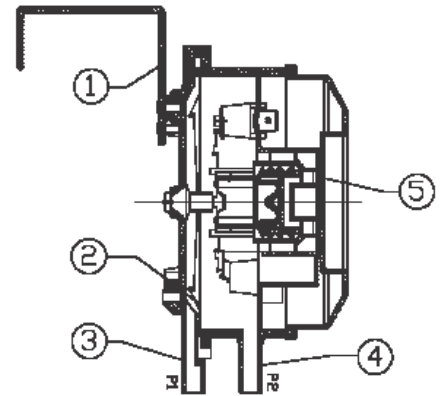
Référence	Plage de réglage (Pa)	Reproductibilité (Pa)
P609A6	20...300	< 2.5
P609B6	50...500	< 5
P609C6	100...1000	< 5
P609D6	500...2500	< 5

| SCHÉMA TECHNIQUE ET DIMENSIONS

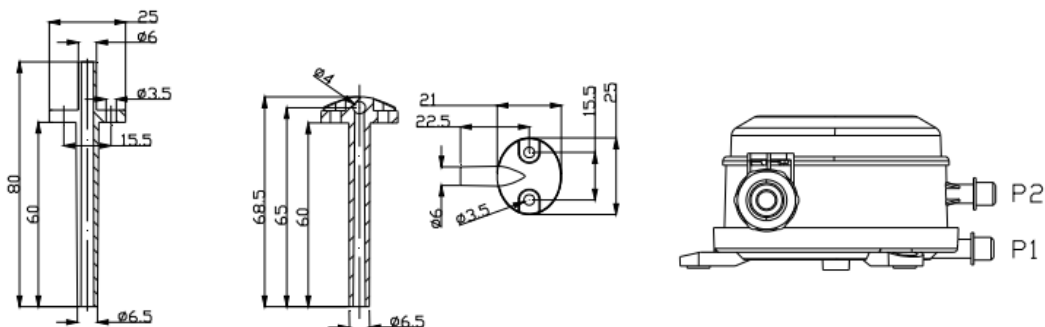
Exécution standard en mm

Structure

1. Support d'installation
2. Diaphragme
3. P1 haute pression ou faible dépression
4. P2 faible pression ou haute dépression
5. Cadran gradué (réglage du point de commutation)

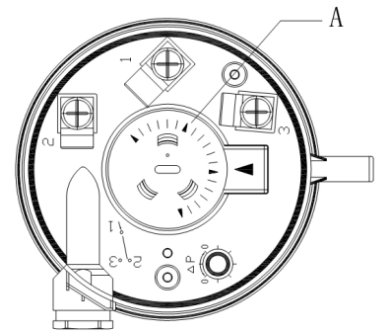
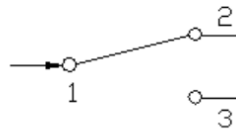


Raccordement pour flexible



| CONNEXION ÉLECTRIQUE

- 2 : Contact normalement fermé
3 : Contact normalement ouvert



| POSITION DE MONTAGE

- Vertical, raccords P1 et P2 vers le bas (position à la sortie d'usine).
- Horizontale, la valeur de réglage devra être réglée à 20 Pa (couvercle vers le haut) et 10 Pa (couvercle vers le bas).

| NORMES

- Déclaration CE de conformité

| CARACTÉRISTIQUES DE COMMANDE

- Type
- Plage de réglage